



Departament Informatyzacji i Rejestrów Sądowych.

Departament Informatyzacji i RS
Ministerstwa Sprawiedliwości

Projekt wymiany danych po- między centralną platformą in- tegracyjną BRIS ECP, a syste- mem informatycznym KRS

02 - Usługi inicjowane przez SI KRS

Business Registers Interconnection System (BRIS)

Wersja 1.2

09.09.2016

Sygnity



Projekt:	Business Registers Interconnection System (BRIS)	Wersja:	1.2
Dokument:	Projekt wymiany danych pomiędzy centralną platformą integracyjną BRIS ECP, a systemem informatycznym KRS	Data:	22.08.2016 r.
ID:			

Projekt:	System Informatyczny KRS				
Dokument:	Projekt wymiany danych pomiędzy centralną platformą integracyjną BRIS, a systemem informatycznym KRS; 02 - Usługi inicjowane przez SI KRS (BRIS 6.0, BRIS 7.0, BRIS 9.0)				
Przygotował:	Janusz Kozdra SYGNITY SA		Podpis:		
Sprawdził:			Podpis:		
Zatwierdził:			Podpis:		
Data utworzenia dokumentu:	04.05.2016 r.	Data ostatniej modyfikacji:	24.10.2016 r.	ID:	
Wersja:	1.2	Status:	roboczy	Stron:	78

Historia zmian dokumentu			
Nr wersji	Data	Autor zmiany	Opis zmiany
1.0	09.06.2016 r.	Janusz Kozdra	Utworzenie
1.1	22.08.2016 r.	Janusz Kozdra	Zmiana logo
1.2	05.09.2016	Janusz Kozdra	Uwzględnienie ustaleń ze spotkania 30.08.2016 w DIRS (połączenia transgraniczne, subskrypcje).



Projekt:	Business Registers Interconnection System (BRIS)	Wersja:	1.2
Dokument:	Projekt wymiany danych pomiędzy centralną platformą integracyjną BRIS ECP, a systemem informatycznym KRS	Data:	22.08.2016 r.
ID:			

Spis treści

1. Informacje o dokumencie	6
1.1. Cel dokumentu	6
1.2. Definicje, akronimy i skróty	6
1.3. Dokumenty poprzedzające i powołane	8
2. Wymagania funkcjonalne określone przez Zamawiającego	10
3. Opis zmian w SI KRS dla realizacji wymagań	12
3.1. Ujawnienie informacji oddziałowi poprzez ECP (BRIS 6.0)	14
3.1.1. UCBRIS-04 Przygotowanie powiadomienie ujawnienia dla oddziału poprzez ECP systemu BRIS	16
3.1.2. UCBRIS-05 Przekaz do BRIS ujawnienie powiadomienia dla oddziału ..	29
3.1.3. UCBRIS-06 Potwierdzenie przyjęcia żądania ujawnienie powiadomienia dla oddziału	30
3.2. Zgłoszenie połączenia transgranicznego (BRIS 7.0)	34
3.2.1. Podstawa prawna.....	34
3.2.2. Formularz KRS-WH: Sposób Powstania Podmiotu.....	36
3.2.3. UCBRIS-07 Przygotowanie powiadomienia ECP systemu BRIS o połączeniu transgranicznym	41
3.2.4. UCBRIS-08 Przekaz do BRIS powiadomienie o połączeniu transgranicznym	55
3.2.5. UCBRIS-09 Potwierdzenie przyjęcia powiadomienia o połączeniu transgranicznym	56
3.3. Żądanie subskrypcji spółek macierzystych (BRIS 9.0)	58
3.3.1. UCBRIS-10 Przygotowanie żądania subskrypcji spółek macierzystych ..	59
3.3.2. UCBRIS-11 Przekaz do BRIS żądanie subskrypcji spółek nadrzędnych .	69
3.3.3. UCBRIS-12 Potwierdzenie odebranie żądania subskrypcji	70
3.4. Modyfikacja bazy danych CBD KRS	75
3.4.1. BRIS_KOMUNIKATY	75
3.5. Modyfikacja części centralnej podsystemu WP KRS	77
3.6. Aplikacja BRIS APP na serwerze szyny wewnętrznej	78



Projekt:	Business Registers Interconnection System (BRIS)	Wersja:	1.2
Dokument:	Projekt wymiany danych pomiędzy centralną platformą integracyjną BRIS ECP, a systemem informatycznym KRS	Data:	22.08.2016 r.
ID:			

Spis rysunków

Rysunek 3.1 Rozmieszczenie modułów biorących udział w procesie przesyłania informacji do ECP w ramach Systemu Wzajemnych Połączeń Rejestrów (BRIS) [8].	13
Rysunek 3.2 Diagram przypadków użycia dla procesu ujawniania informacji zagranicznemu oddziałowi podmiotu z KRS, za pośrednictwem centralnej platformy integracyjnej ECP BRIS.	14
Rysunek 3.3 Struktura komunikatu przesyłanego z modułu KRS WP CZD (centrala), poprzez IBM MQ WebSphere, do węzła szyny FUSE ESB.	19
Rysunek 3.4 Struktura komunikatu ujawnienia powiadomienia dla oddziału – składanie powiadomienia (BR-BranchDisclosureSubmissionNotification) tworzony w podsystemie FUSE ESP (centrala SI KRS).	20
Rysunek 3.5 Struktura komunikatu potwierdzenia otrzymania wiadomości (BR-BranchDisclosureSubmissionNotificationAcknowledgement) tworzony w systemie BRIS.	32
Rysunek 3.6 Struktura komunikatu określającego błąd biznesowy (BR-BusinessError) tworzony w systemie BRIS.	33
Rysunek 3.7 Diagram przypadków użycia dla procesu zgłoszenia połączenia transgranicznego za pośrednictwem centralnej platformy integracyjnej ECP BRIS.	41
Rysunek 3.8 Struktura komunikatu przesyłanego z modułu KRS WP CZD (centrala), poprzez IBM MQ WebSphere, do węzła szyny FUSE ESB.	47
Rysunek 3.9 Struktura komunikatu BR-CrossBorderMergerSubmissionNotification	48
Rysunek 3.10 Struktura komunikatu potwierdzenia otrzymania wiadomości (BR-CrossBorderMergerSubmissionNotificationAcknowledgement) tworzony w systemie BRIS.	57
Rysunek 3.11 Struktura komunikatu określającego błąd biznesowy (BR-BusinessError) tworzony w systemie BRIS.	57
Rysunek 3.12 Diagram przypadków użycia dla żądania subskrypcji spółek macierzystych zagranicznych, za pośrednictwem centralnej platformy integracyjnej ECP BRIS.	59
Rysunek 3.13 Struktura komunikatu przesyłanego z modułu KRS WP CZD (centrala), poprzez IBM MQ WebSphere, do węzła szyny FUSE ESB.	63
Rysunek 3.14 Struktura komunikatu BR-ManageSubscriptionRequest	64
Rysunek 3.15 Struktura komunikatu BR-ManageSubscriptionStatus	71
Rysunek 3.16 Struktura komunikatu określającego błąd biznesowy (BR-BusinessError) tworzony w systemie BRIS.	71



Projekt:	Business Registers Interconnection System (BRIS)	Wersja:	1.2
Dokument:	Projekt wymiany danych pomiędzy centralną platformą integracyjną BRIS ECP, a systemem informatycznym KRS	Data:	22.08.2016 r.
ID:			

Spis tabel

Tabela 3.1: Rodzaje postępowania prowadzącego do zdarzenia powodującego ujawnienie informacji oddziałowi	16
Tabela 3.2: Węzły komunikatów XML	28
Tabela 3.3: Węzły komunikatu XML specyficzne dla BR-BranchDisclosureSubmissionNotificationAcknowledgement).....	32
Tabela 3.4: Węzły komunikatu XML specyficzne dla BR-BusinessError	33
Tabela 3.5: Sposoby powstawania/zmiany danych spółek podlegające rejestracji.	34
Tabela 3.6: Opis pól komunikatu zgłoszenia połączenia transgranicznego (BR-CrossBorderMergerSubmissionNotification)	54
Tabela 3.7: Opis pól komunikatu żądania subskrypcji spółek macierzystych (nadrzędnych): BR-ManageSubscriptionRequest.....	68
Tabela 3.8: Opis pól komunikatu potwierdzenia żądania subskrypcji spółek nadrzędnych (BR-ManageSubscriptionStatus)	74



Projekt:	Business Registers Interconnection System (BRIS)	Wersja:	1.2
Dokument:	Projekt wymiany danych pomiędzy centralną platformą integracyjną BRIS ECP, a systemem informatycznym KRS	Data:	22.08.2016 r.
ID:			

1. Informacje o dokumencie

1.1. Cel dokumentu

Dokument przedstawia przewidywane zmiany w Systemie Informatycznym Krajowy Rejestr Sądowy związane z realizacją drugiego etapu przedmiotu zamówienia w zakresie "*Budowy systemu wzajemnych połączeń rejestrów przedsiębiorstw - BRIS*" opisanym w dokumentach:

Dyrektywa 2012/17/UE

Specyfikacja modyfikacji – BRIS. 2.1.

1.2. Definicje, akronimy i skróty

Termin	Opis
AP	ang. Access Point – punkt dostępowy pomiędzy portalem e-justice i centralną platformą integracyjną (ECP)
APP	Moduł Aplikacyjny
BR	Business Register – rejestr przedsiębiorstw (lub ang. Business Rule – reguła biznesowa)
BRIS	System wzajemnych połączeń rejestrów przedsiębiorstw (ang. Business Registers Interconnection System).
CBD	Centralna Baza Danych SI KRS umiejscowiona w COPD
CBD KRS	Podsystem Centralnej Bazy Danych KRS
CZD	Centralna baza dokumentów, zasilana przez dokumenty wysyłane z EKDS
DIRS	Ministerstwo Sprawiedliwości, Departament Informatyzacji i Rejestrów Sądowych



Projekt:	Business Registers Interconnection System (BRIS)	Wersja:	1.2
Dokument:	Projekt wymiany danych pomiędzy centralną platformą integracyjną BRIS ECP, a systemem informatycznym KRS	Data:	22.08.2016 r.
ID:			

ECP	ang. European Central Platform – centralna platforma integracyjna, jako centralny rejestr w tworzonym Systemie Wzajemnych Połączeń Rejestrów (BRIS).
EKDS	Lokalna, sądowa baza dokumentów w SI KRS
EOG	Europejski Obszar Gospodarczy (ang. European Economic Area, EEA) – strefa wolnego handlu i Wspólny Rynek, obejmujące państwa Unii Europejskiej i Europejskiego Stowarzyszenia Wolnego Handlu (EFTA), z wyjątkiem Szwajcarii.
EUID	Niepowtarzalny identyfikator umożliwiający jednoznaczną identyfikację spółki macierzystej (Effective User ID). Identyfikator ten obejmuje elementy umożliwiające identyfikację państwa członkowskiego rejestru, krajowego rejestru pochodzenia i numeru wpisu spółki do tego rejestru.
KOM KRS	Podsystem Komunikacyjny (Sąd-Centrała) KRS
KRS	Krajowy Rejestr Sądowy
LED	ang. Legal Entity Data – dane podmiotu prawnego,
Legal Form Code	Kod określający formę prawną z podziałem na kraje UE(EOG)
MS	ang. Member State – państwo, w którym działa zakład spółki (lub Ministerstwo Sprawiedliwości RP)
MQ	Message Queue - IBM WebSphere MQ, pakiet oprogramowania do przesyłania komunikatów
PDF	PDF (ang. <i>Portable Document Format</i> , przenośny format dokumentu) – format plików służący do prezentacji, przenoszenia i drukowania treści tekstowo-graficznych.
RP	Rejestr Przedsiębiorców



Projekt:	Business Registers Interconnection System (BRIS)	Wersja:	1.2
Dokument:	Projekt wymiany danych pomiędzy centralną platformą integracyjną BRIS ECP, a systemem informatycznym KRS	Data:	22.08.2016 r.
ID:			

SI KRS	System Informatyczny Krajowego Rejestru Sądowego – całość systemu komputerowego, w którego skład wchodzi zarówno część centralna jak i wydziałowa, podsystemy komunikacji, wyszukiwarka KRS.
SQL	ang. Structured Query Language - język zapytań do baz danych, do umieszczania i pobierania danych z baz danych.
UE(EOG)	Unia Europejska (Europejski Obszar Gospodarczy)
UBL	ang. Universal Business Language – biblioteka standardowych dokumentów biznesowych XML, opracowana przez OASIS, odnosząca się do określonych sytuacji biznesowych.
UTC time	ang. - Coordinated Universal Time – określenie strefy czasowej. Jeśli podany czas musi zawierać strefę czasową na czas UTC to jest to zadeklarowane przez dodanie "Z" za oznaczeniem czasu. Na przykład, 09:30:10Z <i>Polska znajduje się w strefach czasowych:</i> <ul style="list-style-type: none"> • <i>UTC+01:00 (czas środkowoeuropejski (CET), w okresie zimowym) oraz</i> • <i>UTC+02:00 (czas środkowoeuropejski letni (CEST), w okresie letnim).</i> <i>Różnią się one odpowiednio o 1 i 2 godziny od uniwersalnego czasu skoordynowanego.</i>
Zamawiający	Departament Informatyzacji i Rejestrów Sądowych Ministerstwa Sprawiedliwości.

1.3. Dokumenty poprzedzające i powołane

Tytuł/Autor/Wydawca	Wersja	Data
1) „Umowa z Ministerstwem Sprawiedliwości na „Rozszerzenie i modyfikację Systemu Informatycznego Krajowego Rejestru Sądowego” z załącznikami..		2016
2) „Dokumentacja Techniczna SI KRS. Baza CBD KRS”.		



Projekt:	Business Registers Interconnection System (BRIS)	Wersja:	1.2
Dokument:	Projekt wymiany danych pomiędzy centralną platformą integracyjną BRIS ECP, a systemem informatycznym KRS	Data:	22.08.2016 r.
ID:			

3)	Ustawa o KRS (Dz. U. z 2013 r. poz. 1203)		
4)	„ROZPORZĄDZENIE MINISTRA SPRAWIEDLIWOŚCI z dnia 30 listopada 2011 r. w sprawie szczegółowego sposobu prowadzenia rejestrów wchodzących w skład Krajowego Rejestru Sądowego oraz szczegółowej treści wpisów w tych rejestrach” z późniejszymi zmianami.		
5)	Messaging Model Specification BRIS	1.02	26.02.2016
6)	Business Registers Interconnection System (BRIS) Use Case Model – Business Registers	1.06	26.02.2016
7)	Rozporządzenie wykonawcze komisji (UE) 2015/884 z dnia 8 czerwca 2015 ustanawiające specyfikacje techniczne i procedury niezbędne dla systemu integracji rejestrów ...		10.06.2015
8)	Propozycja rozwiązania dla BRIS i obsługi aktów rejestrowych	0.3	02.08.2016



Projekt:	Business Registers Interconnection System (BRIS)	Wersja:	1.2
Dokument:	Projekt wymiany danych pomiędzy centralną platformą integracyjną BRIS ECP, a systemem informatycznym KRS	Data:	22.08.2016 r.
ID:			

2. Wymagania funkcjonalne określone przez Zamawiającego

W tabeli poniżej są przedstawione typy komunikatów wymienianych przez SI KRS z centralną platformą integracyjną (ECP), jako centralnym rejestrem w tworzonej Systemie Wzajemnych Połączeń Rejestrów (BRIS). System SI KRS będzie występował tu w roli jednego z rejestrów przedsiębiorstw – **BR**.

	Source	Target	Service Operation	Direction	Message
I.	ECP	BR	CompanyDetailsRequest() (żądanie pobrania szczegółów podmiotu)	Input	BR-CompanyDetailsRequest
				Output	BR-CompanyDetailsResponse
II.	ECP	BR	RetrieveDocumentRequest() (żądanie pobrania dokumentu)	Input	BR-RetrieveDocumentRequest
				Output	BR-RetrieveDocumentResponse
III.	BR	ECP	BranchDisclosureNotificationSubmission() (ujawnienie powiadomienia dla oddziału, składanie powiadomienia)	Input	BR-BranchDisclosureSubmissionNotification
				Output	BR-BranchDisclosureSubmissionNotificationAcknowledgement
IV.	ECP	BR	BranchDisclosureNotificationReception() (ujawnienie powiadomienia dla oddziału, przyjmowanie powiadomienia)	Input	BR-BranchDisclosureReceptionNotification
				Output	BR-BranchDisclosureReceptionNotificationAcknowledgement
V.	BR	ECP	CrossBorderMergerNotificationSubmission() (powiadomienie o połączeniu transgranicznym)	Input	BR-CrossBorderMergerSubmissionNotification
				Output	BR-CrossBorderMergerSubmissionNotificationAcknowledgement
VI.	ECP	BR	CrossBorderMergerNotificationReception() (przyjmowanie powiadomienia o połączeniu transgranicznym)	Input	BR-CrossBorderMergerReceptionNotification
				Output	BR-CrossBorderMergerReceptionNotificationAcknowledgement
VII.	BR	ECP	UpdateLEDRequest() (żądanie aktualizacji danych podmiotu)	Input	BR-UpdateLEDRequest
				Output	BR-UpdateLEDStatus
VIII.	BR	ECP	ManageSubscriptionRequest()	Input	BR-ManageSubscriptionRequest



Projekt:	Business Registers Interconnection System (BRIS)	Wersja:	1.2
Dokument:	Projekt wymiany danych pomiędzy centralną platformą integracyjną BRIS ECP, a systemem informatycznym KRS	Data:	22.08.2016 r.
ID:			

	(<i>żądanie subskrypcji spółek macierzystych, Odebranie żądania subskrypcji</i>)	Output	BR—ManageSubscriptionStatus
<p><i>Żądanie aktualizacji klasy BR-ManageSubscriptionStatus zapewnia szczegółowe informacje o wynikach każdej subskrypcji. ManageSubscriptionID służy, jako identyfikator korelacji między każdą aktualizacją subskrypcji i jej stanu.</i></p>			

Zadanie opisane w tym dokumencie dotyczy rozszerzenia funkcjonalności SI KRS tak, aby obsługiwać komunikację z ECP BRIS w zakresie **usług inicjowanych** przez system SI KRS:

- BranchDisclosureNotificationSubmission () (*ujawnienie powiadomienia dla oddziału, składanie powiadomienia*)
- CrossBorderMergerNotificationSubmission () (*powiadomienie o połączeniu transgranicznym*)
- ManageSubscriptionRequest () (*żądanie subskrypcji spółek macierzystych, odebranie żądania subskrypcji*)

Odpowiada to przypadkom użycia:

- „Service UC-BR-7.7 Notify Branch Disclosure Event”
- “Service UC-BR-7. 5-Notify Cross-Border Merger Event”
- “Service UC-BR-7.10 Request to Subscribe Parent Companies”

opisanych w punktach: 5.7, 5.5, 5.10 dokumentu [6] i zgodnie ze specyfikacją modelu obsługi wymiany danych, opisaną w [5].

Obsługa żądania aktualizacji danych podmiotu „UpdateLEDRequest()” została opisana w pierwszej części wykonanej dokumentacji projektowej: *Projekt wymiany danych z centralną platformą integracyjną BRIS ECP, 01- aktualizacja danych podmiotów*

W ECP BRIS komunikat żądania jest obsługiwany w transakcji, gdzie sukces lub niepowodzenie dotyczy wszystkich aktualizacji. Gdy transakcja nie powiedzie się, wszystkie błędy zgłoszone podczas transakcji są wysyłane przez obiekt BusinessError. W przypadku, gdy wszystkie aktualizacje w ramach żądania zostały pomyślnie przetworzone, zmiany cząstkowe, które zostały wykonane przez ECP są odsyłane do rejestru działalności gospodarczej, jako potwierdzenie.



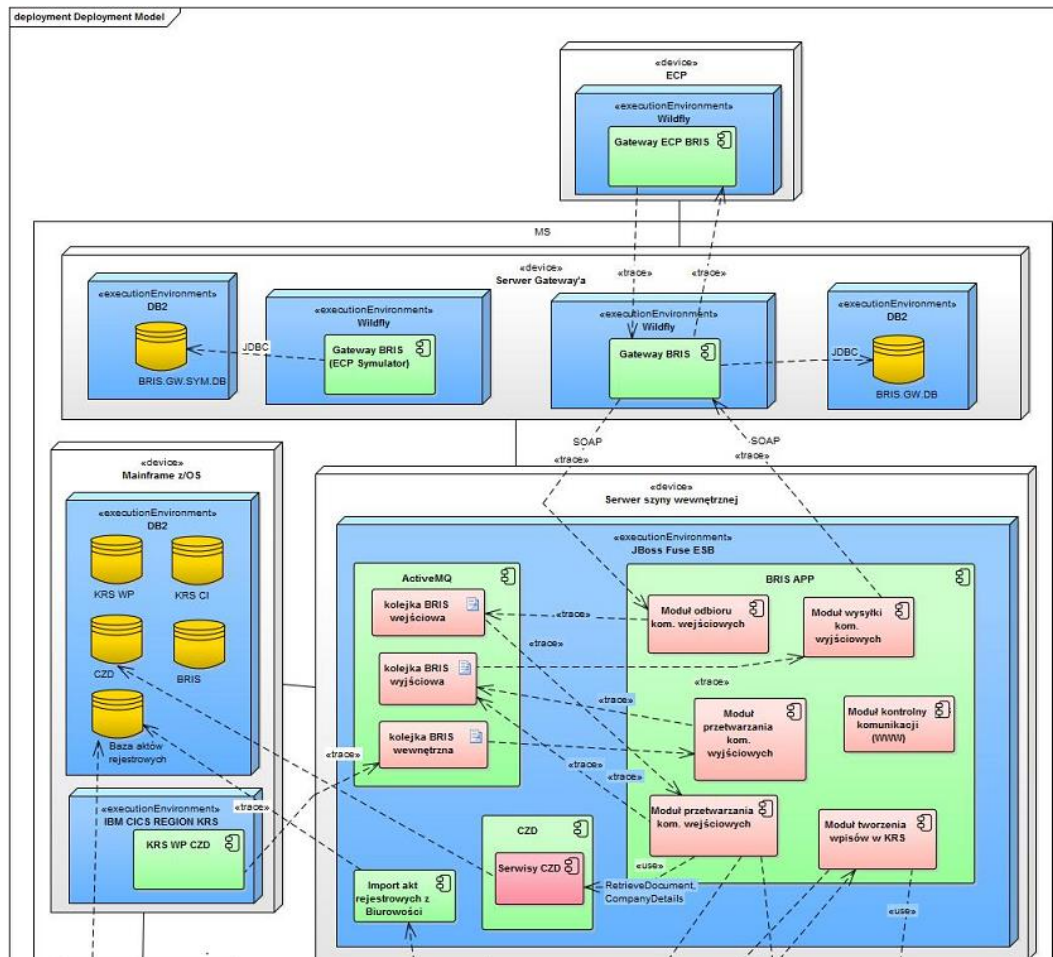
Projekt:	Business Registers Interconnection System (BRIS)	Wersja:	1.2
Dokument:	Projekt wymiany danych pomiędzy centralną platformą integracyjną BRIS ECP, a systemem informatycznym KRS	Data:	22.08.2016 r.
ID:			

3. Opis zmian w SI KRS dla realizacji wymagań

Realizacja wymagań Zamawiającego wiąże się ze zmianami w następujących modułach programowych SI KRS:

Bazy danych			
1	CBD KRS (KRS WP, KRS BRIS)	Centralna baza danych KRS	
Moduły programowe podsystemów			
1	KRS WP	Podsystem Wpisów w Centrali	
2	KRS WP CZD	Podsystem Wpisów w Centrali, moduł Centralny Zbiór Dokumentów	
3	BRIS APP	JBoss Fuse ESB, Serwer szyny wewnętrznej, moduł przetwarzania komunikatów wejściowych, moduł wysyłki komunikatów wejściowych, moduł odbioru komunikatów wejściowych	
4	Gateway BRIS	Moduł wysyłający/odbierający komunikaty do/z Gateway'a ECP BRIS i wysyłający (SOAP) odebrany komunikat do modułu odbioru komunikatów wejściowych aplikacji BRIS APP działającej na JBoss Fuse ESB na serwerze szyny wewnętrznej.	

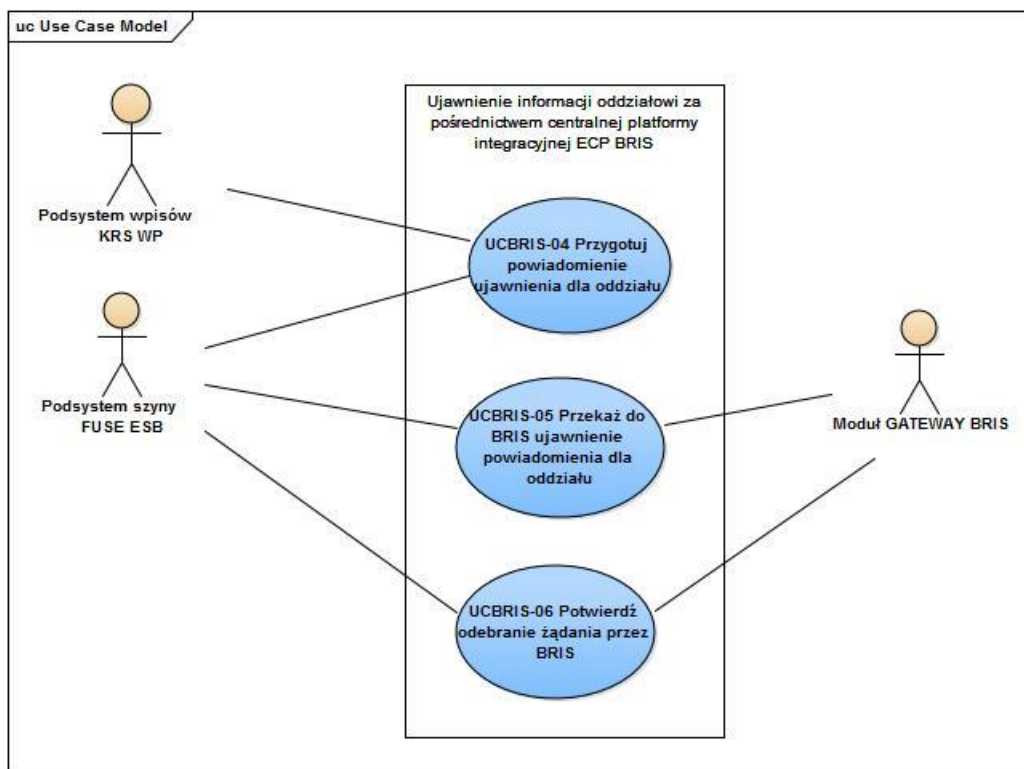
Projekt:	Business Registers Interconnection System (BRIS)	Wersja:	1.2
Dokument:	Projekt wymiany danych pomiędzy centralną platformą integracyjną BRIS ECP, a systemem informatycznym KRS	Data:	22.08.2016 r.
ID:			



Rysunek 3.1 Rozmieszczenie modułów biorących udział w procesie przesyłania informacji do ECP w ramach Systemu Wzajemnych Połączeń Rejestrów (BRIS) [8].

Projekt:	Business Registers Interconnection System (BRIS)	Wersja:	1.2
Dokument:	Projekt wymiany danych pomiędzy centralną platformą integracyjną BRIS ECP, a systemem informatycznym KRS	Data:	22.08.2016 r.
ID:			

3.1. Ujawnienie informacji oddziałowi poprzez ECP (BRIS 6.0)



Rysunek 3.2 Diagram przypadków użycia dla procesu ujawniania informacji zagranicznemu oddziałowi podmiotu z KRS, za pośrednictwem centralnej platformy integracyjnej ECP BRIS.

Lp.	KOD rodzaju postępowania (Enumerations)	Nazwa w SI KRS	Miejsce zapisu w CBD
1.	WIND- ING_UP_OPENING	Wszczęcie postępowania likwidacyjnego	LIKWIDACJE.LIK_OTWARCIE_ID



Projekt:	Business Registers Interconnection System (BRIS)	Wersja:	1.2
Dokument:	Projekt wymiany danych pomiędzy centralną platformą integracyjną BRIS ECP, a systemem informatycznym KRS	Data:	22.08.2016 r.
ID:			

Lp.	KOD rodzaju postępowania (Enumerations)	Nazwa w SI KRS	Miejsce zapisu w CBD
2.	WINDING_UP_TERMINATION	Zakończenie postępowania likwidacyjnego	LIKWIDACJE.LIK_DATA_ZAKONCZ
3.	WINDING_UP_OPENING_AND_TERMINATION	Wszczęcie i zakończenie postępowania likwidacyjnego	=Oba powyższe jednocześnie
4.	WINDING_UP_REVOCATION	Odwołanie postępowania likwidacyjnego	=Zakończenie postępowania likwidacyjnego
5.	INSOLVENCY_OPENING	Wszczęcie postępowania upadłościowego	POSTE-POWUPADL.PUP_OGLOSZENIE_ID (szczegóły w AKTYPRAWNE)
6.	INSOLVENCY_TERMINATION	Zakończenie postępowania upadłościowego	POSTEPOWU-PADL.PUP_DATA_ZAKONCZ
7.	INSOLVENCY_OPENING_AND_TERMINATION	Wszczęcie i zakończenie postępowania upadłościowego	=Oba powyższe jednocześnie
8.	INSOLVENCY_REVOCATION	Odwołanie postępowania upadłościowego	=Zakończenie postępowania upadłościowego
9.	STRIKING_OFF	Wykreślenie	Uprawnomocnienie wykreślenia WPISY.WPI_RWPISU_ID (Z SLOWRWPIOSOW dot. Wykreślenia) WPISY.WPI_UPRAWOMOC='T' i WPISY.WPI_DATA_UPRAW - wypełnione po dokonaniu wpisu w KRS dane wpisu mają być przesyłane do BRIS w przypadku, jeżeli wpis dotyczy wykreślenia w rejestrze przedsiębiorców oraz zamieszczono w rejestrze datę prawomocności wpisu:



Projekt:	Business Registers Interconnection System (BRIS)	Wersja:	1.2
Dokument:	Projekt wymiany danych pomiędzy centralną platformą integracyjną BRIS ECP, a systemem informatycznym KRS	Data:	22.08.2016 r.
ID:			

Lp.	KOD rodzaju postępowania (Enumerations)	Nazwa w SI KRS	Miejsce zapisu w CBD
			<code>select * from krs.wpisy where WPI_RWPISU_ID IN(12,13) AND WPI_UPRAWOMOC = '1' AND WPI_DATA_UPRAW IS NOT NULL</code>

Tabela 3.1: Rodzaje postępowania prowadzącego do zdarzenia powodującego ujawnienie informacji oddziałowi

3.1.1. UCBRIS-04 Przygotowanie powiadomienie ujawnienia dla oddziału poprzez ECP systemu BRIS

Przypadek użycia	UCBRIS-04 Przygotuj powiadomienie ujawnienia dla oddziału
Aktorzy	System KRS WP , System szyny FUSE ESB
Krótki opis	Po dokonaniu wpisu w rejestrze KRS i ocenie potrzeby przekazania danych do BRIS, w przypadku zakwalifikowania wpisu do przekazania do BRIS, system przygotowuje dane dla ujawnienia informacji oddziałowi. Będą one przesłane do centralnej platformy integracyjnej ECP systemu BRIS, w celu udostępnienia pozostałym interesariuszom BRIS.
Warunki wstępne	Podsystem KRS WP (na mainframe), przeczytał komunikat z danymi sprawy dotyczącej określonego podmiotu, przysłanymi z podsystemu KRS SW (SĄD) w sądzie rejestrowym, i zapisał je w rejestrze KRS (REJESTR_ID=1).
Główny przepływ zdarzeń	<ol style="list-style-type: none"> System KRSWP poprzez moduł KRS WP CZD i kolejkę WebSphere MQ, przekazuje dane identyfikujące wpis w rejestrze KRS, do modułu przetwarzania komunikatów wejściowych - węzła podsystemu szyny komunikacyjnej JBoss Fuse ESB (propozycja XSD niżej, do uzgodnienia?) System FUSE ESP w module przetwarzania komunikatów wejściowych kwalifikuje wpis pod kątem potrzeby przekazania informacji do BRIS.



Projekt:	Business Registers Interconnection System (BRIS)	Wersja:	1.2
Dokument:	Projekt wymiany danych pomiędzy centralną platformą integracyjną BRIS ECP, a systemem informatycznym KRS	Data:	22.08.2016 r.
ID:			

Przypadek użycia	UCBRIS-04 Przygotuj powiadomienie ujawnienia dla oddziału
	<p>3. System FUSE ESP, po zakwalifikowaniu wpisu do przekazania do BRIS, poprzez JDBC pobiera z CBD KRS: potrzebne dane uzupełniające podmiotu, wartości słownikowe specyficzne dla BRIS i formuje komunikat XML w formacie komunikatu „BR-BranchDisclosureSubmission-Notification” z danymi dotyczącymi podmiotu, którego dotyczył wpis.</p> <p>4. System FUSE ESP przekazuje utworzony komunikat do modułu wysyłki komunikatów wyjściowych oraz loguje dane o wysyłce w centralnej bazie danych, w tabeli: KRS-BRIS.BRIS_KOMUNIKATY</p>
Alternatywne przepływy zdarzeń	<p>1a. Wysyłanie komunikatu będzie mogło być włączane/wyłączone odpowiednim parametrem konfiguracyjnym w KRS WP CZD.</p> <p>2a. W przypadku, gdy dane wpisu nie zostaną zakwalifikowane do przekazania do BRIS przypadek użycia nie jest kontynuowany.</p>
Warunki końcowe	Przygotowane są dane do wywołania usługi z rejestru KRS przekazującej powiadomienie z ujawnieniem dla zagranicznych oddziałów firmy w celu wykorzystania przez interesariuszy zagranicznych rejestrów.

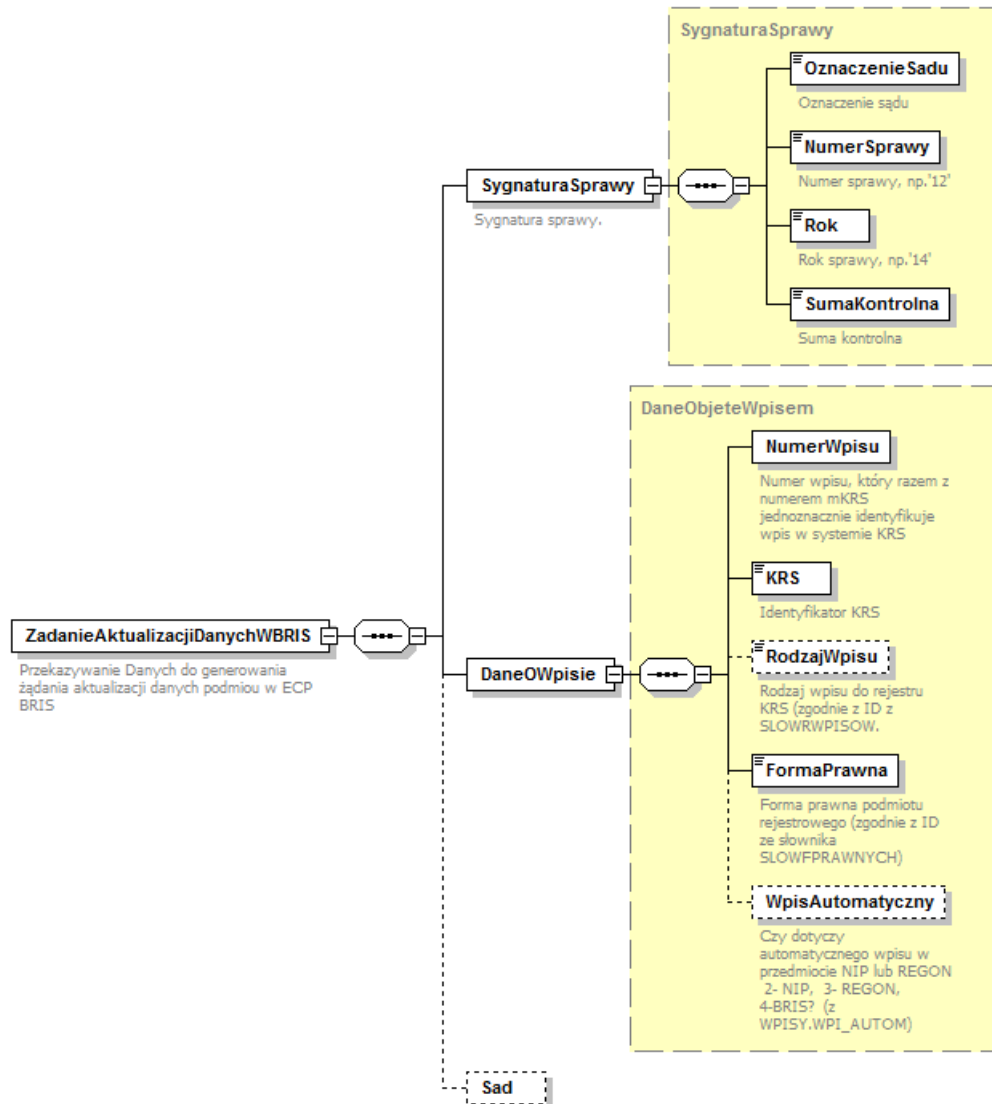


Projekt:	Business Registers Interconnection System (BRIS)	Wersja:	1.2
Dokument:	Projekt wymiany danych pomiędzy centralną platformą integracyjną BRIS ECP, a systemem informatycznym KRS	Data:	22.08.2016 r.
ID:			

Przypadek użycia	UCBRIS-04 Przygotuj powiadomienie ujawnienia dla oddziału
Notatki	<p>Kwalifikowanie wpisu do przekazania do BRIS.</p> <p>Po dokonaniu wpisu w KRS dane podmiotu mają być przesyłane do BRIS w przypadkach:</p> <ul style="list-style-type: none"> • Wpisu wskazującego na wystąpienie zdarzenia powodującego ujawnienie informacji oddziałowi tzn. zdarzeń wymienionych w pliku XSD, w węźle <i><bbc:Proceeding></i> typu <i>'ProceedingType'</i> w aspekcie dopuszczalnych wartości <i>'Enumeration'</i> (patrz Tabela 3.1 wyżej) <p>Powiadamianie ECP o ujawnieniu dla zagranicznych oddziałów dotyczy podmiotów zarejestrowanych w KRS dla poniższych form prawnych:</p> <ul style="list-style-type: none"> • Spółka z o.o. • Spółka akcyjna • Spółka komandytowo-akcyjna • Spółka europejska



Projekt:	Business Registers Interconnection System (BRIS)	Wersja:	1.2
Dokument:	Projekt wymiany danych pomiędzy centralną platformą integracyjną BRIS ECP, a systemem informatycznym KRS	Data:	22.08.2016 r.
ID:			



Rysunek 3.3 Struktura komunikatu przesyłanego z modułu KRS WP CZD (centrala), poprzez IBM MQ WebSphere, do węzła szyny FUSE ESB.



Projekt:	Business Registers Interconnection System (BRIS)	Wersja:	1.2
Dokument:	Projekt wymiany danych pomiędzy centralną platformą integracyjną BRIS ECP, a systemem informatycznym KRS	Data:	22.08.2016 r.
ID:			

Rysunek 3.4 Struktura komunikatu ujawnienia powiadomienia dla oddziału – składanie powiadomienia (BR-BranchDisclosureSubmissionNotification) tworzonego w podsystemie **FUSE ESP** (centrala SI KRS).

Dopuszczalne wartości dla węzła <Proceeding> - patrz (**Tabela 3.1**).

Słownik SLOWRWPI SOW w KRS CBD:

SRW_RWPISU_ID SRW_RWPISU

- 0 SPROSTOWANIE OCZYWISTEJ POMYŁKI
- 1 Wpis pozycji KRS do rejestru przedsiębiorców
- 2 Wykreślenie pozycji KRS z rejestru przedsiębiorców**
- 3 Wpis pozycji KRS do rejestru stowarzyszeń.
- 4 Wykreślenie pozycji KRS z rejestru stowarzyszeń
- 5 Wpis pozycji RDN
- 6 Wykreślenie pozycji RDN
- 7 Modyfikacja pozycji rejestru
- 8 Wykreślenie pozycji KRS z rejestru przedsiębiorców-anulowane
- 9 Wykreślenie pozycji KRS z rejestru stowarzyszeń-anulowane
- 10 REJESTRACJA W KRAJOWYM REJESTRZE SĄDOWYM
- 11 REJESTRACJA W REJESTRZE PRZEDSIĘBIORCÓW
- 12 WYKREŚLENIE Z KRAJOWEGO REJESTRU SĄDOWEGO**
- 13 WYKREŚLENIE Z REJESTRU PRZEDSIĘBIORCÓW**
- 14 REJESTRACJA W REJESTRZE DŁUŻNIKÓW NIEWYPŁACALNYCH
- 15 SPROSTOWANIE WPISU
- 17 UZUPEŁNIENIE WPISU
- 19 WPIS DOKONANY W WYNIKU ROZPOZNANIA ŚRODKÓW ZASKARŻENIA



Projekt:	Business Registers Interconnection System (BRIS)	Wersja:	1.2
Dokument:	Projekt wymiany danych pomiędzy centralną platformą integracyjną BRIS ECP, a systemem informatycznym KRS	Data:	22.08.2016 r.
ID:			

- 21 WPIS Z URZĘDU NA PODSTAWIE ART. 12 UST. 3 I ART. 24 UST. 3 I 4 USTAWY
- 22 WPIS Z URZĘDU NA PODSTAWIE ART. 12 UST. 3 I ART. 24 UST. 6 USTAWY
- 23 INNY WPIS
- 25 WPIS PRZYWRACAJĄCY AKTUALNE DANE W REJESTRZE PRZEDSIĘBIORCÓW (ANULOWANIE WYKREŚLENIA)
- 26 WPIS PRZYWRACAJĄCY WYKREŚLENIE Z REJESTRU PRZEDSIĘBIORCÓW
- 27 WPIS PRZYWRACAJĄCY AKTUALNE DANE W KRAJOWYM REJESTRZE SĄDOWYM (ANULOWANIE WYKREŚLENIA)
- 28 WPIS PRZYWRACAJĄCY WYKREŚLENIE Z KRAJOWEGO REJESTRU SĄDOWEGO
- 29 FUNKCJE NAPRAWCZE - WPROWADZENIE SPROSTOWANIA BŁĘDÓW W KRS
- 30 FUNKCJE NAPRAWCZE - WPROWADZENIE SPROSTOWANIA BŁĘDÓW DŁUŻNIKA NIEWYPŁACALNEGO
- 31 FUNKCJE NAPRAWCZE - ANULOWANIE OSTATNIEGO WPISU KRS
- 32 FUNKCJE NAPRAWCZE - ANULOWANIE OSTATNIEGO WPISU RDN
- 35 ZMIANA DANYCH W REJESTRZE

Słownik RODZAJE_SPRAW w KRS SW (SĄD)

RODZ_SPRAW_ID	RODZAJ_SPRAWY	
1.	WPIS REJESTRUJĄCY PRZEDSIĘBIORCĘ	
2.	WPIS ZMIANY DANYCH JUŻ ZAREJESTROWANEGO PRZEDSIĘBIORCY	
3.	WPIS WYKREŚLAJĄCY PRZEDSIĘBIORCĘ	
4.	WPIS PRZEKSZTAŁCENIA PRZEDSIĘBIORCY	
5.	WPIS REJESTRUJĄCY DZIAŁALNOŚĆ GOSPODARCZĄ PODMIOTU ZAREJESTROWANEGO W REJESTRZE STOWARZYSZEŃ, INNYCH ORGANIZACJI SPOŁECZNYCH I ZAWODOWYCH, FUNDACJI ORAZ SAMODZIELNYCH PUBLICZNYCH ZAKŁADÓW OPIEKI ZDROWOTNEJ	



Projekt:	Business Registers Interconnection System (BRIS)	Wersja:	1.2
Dokument:	Projekt wymiany danych pomiędzy centralną platformą integracyjną BRIS ECP, a systemem informatycznym KRS	Data:	22.08.2016 r.
ID:			

RODZ_SPRAW_ID	RODZAJ_SPRAWY	
6.	WPIS WYKREŚLAJĄCY DZIAŁALNOŚĆ GOSPODARCZĄ PODMIOTU ZAREJESTROWANEGO W REJESTRZE STOWARZYSZEŃ, INNYCH ORGANIZACJI SPOŁECZNYCH I ZAWODOWYCH, FUNDACJI ORAZ SAMODZIELNYCH PUBLICZNYCH ZAKŁADÓW OPIEKI ZDROWOTNEJ	
7.	WPROWADZENIE INFORMACJI O UPRAWOMOCNIENIU WCZEŚNIEJ DOKONANEGO WPISU	
8.	WPIS REJESTRUJĄCY PODMIOT W REJESTRZE STOWARZYSZEŃ	
9.	Wpis zmiany danych już zarejestrowanego podmiotu w rejestrze stowarzyszeń, innych organizacji społecznych i zawodowych, fundacji oraz samodzielnych publicznych zakładów opieki zdrowotnej	
10.	WPIS WYKREŚLAJĄCY PODMIOT W REJESTRZE STOWARZYSZEŃ...	
11.	WPROWADZENIE INFORMACJI O DACIE UPRAWOMOCNIENIA WCZEŚNIEJ DOKONANEGO WPISU W REJESTRZE STOWARZYSZEŃ...	
17.	SPECYFICZNA MODYFIKACJA POZYCJI KRS	
18.	WPROWADZENIE SPROSTOWANIA OCZYWISTEJ OMYŁKI W KRS	
19.	WPROWADZENIE INFORMACJI O UCHYLENIU WYKREŚLENIA PODMIOTU REJESTRU KRS	
20.	WPROWADZENIE INFORMACJI O COFNIĘCIU UCHYLENIA WYKREŚLENIA PODMIOTU REJESTRU KRS	
21.	WPROWADZENIE INFORMACJI O UCHYLENIU WYKREŚLENIA DZIAŁALNOŚCI GOSPODARCZEJ PODMIOTU REJESTRU STOWARZYSZEŃ, INNYCH ORGANIZACJI SPOŁECZNYCH I ZAWODOWYCH, FUNDACJI ORAZ SAMODZIELNYCH PUBLICZNYCH ZAKŁADÓW OPIEKI ZDROWOTNEJ	
22.	WPROWADZENIE INFORMACJI O COFNIĘCIU UCHYLENIA WYKREŚLENIA DZIAŁALNOŚCI GOSPODARCZEJ PODMIOTU REJESTRU STOWARZYSZEŃ, INNYCH ORGANIZACJI SPOŁECZNYCH I ZAWODOWYCH, FUNDACJI ORAZ SAMODZIELNYCH PUBLICZNYCH ZAKŁADÓW OPIEKI ZDROWOTNEJ	
23.	WPIS STOWARZYSZENIA DO REJESTRU PRZEDSIĘBIORCÓW	



Projekt:	Business Registers Interconnection System (BRIS)	Wersja:	1.2
Dokument:	Projekt wymiany danych pomiędzy centralną platformą integracyjną BRIS ECP, a systemem informatycznym KRS	Data:	22.08.2016 r.
ID:			

RODZ_SPRAW_ID	RODZAJ_SPRAWY	
24.	ANULOWANIE OSTATNIEGO WPISU W KRS	
25.	AUTOMATYCZNY WPIS NIP	
26.	AUTOMATYCZNY WPIS REGON	
27.	AUTOMATYCZNY WPIS NIP - Inicjacja sprawy przez urząd	
28.	AUTOMATYCZNY WPIS REGON - Inicjacja sprawy przez urząd	



Projekt:	Business Registers Interconnection System (BRIS)	Wersja:	1.2
Dokument:	Projekt wymiany danych pomiędzy centralną platformą integracyjną BRIS ECP, a systemem informatycznym KRS	Data:	22.08.2016 r.
ID:			

Pola komunikatu ujawnienia powiadomienia dla oddziału, składanie powiadomienia
(BR-BranchDisclosureSubmissionNotification):

Pola poprzedzające	NAZWA POLA	Format pola	Źródło danych w SI KRS	Opis danych (ang./pol.)
MessageHeader	CorrelationID	string	APP	Unikalny identyfikator korelujący komunikaty żądania i odpowiedzi przy asynchronicznej wymianie danych. Dla komunikatów żądań wartość CorrelationID jest generowana przy wysłaniu komunikatu.
	MessageID	string	APP	<i>Reference used to identify individual message. The MessageID is always set by the message sender and should be unique in the context of the sender (eg. in the context of a specific Business.</i> Odniesienie używane do identyfikowania poszczególnych wiadomości. Zawsze jest ustawiany przez nadawcę komunikatu MessageID i powinien być unikalny w kontekście nadawcy (np. w kontekście konkretnego Rejestru)
	Proceeding	code	CBD	Rodzaj (kod) postępowania prowadzącego do zdarzenia powodującego ujawnienie informacji oddziałowi. – patrz tabela wyżej: „Rodzaje postępowania prowadzącego do zdarzenia powodującego ujawnienie informacji oddziałowi” <i>Code of a branch disclosure event as given in Article 5a (1) of Directive 89/666/EEC [Błąd! Nie można odnaleźć źródła odwołania.]. A better reference here would be the implementing act (once we add it to bibliography</i>
NotificationContext/ LegislationReferences	LegislationReference	string	Nieobowiązkowe	<i>Relevant national or EU legislation.</i> Odniesienie do przepisów prawodawstwa UE lub krajowego



Projekt:	Business Registers Interconnection System (BRIS)	Wersja:	1.2
Dokument:	Projekt wymiany danych pomiędzy centralną platformą integracyjną BRIS ECP, a systemem informatycznym KRS	Data:	22.08.2016 r.
ID:			

Pola poprzedzające	NAZWA POLA	Format pola	Źródło danych w SI KRS	Opis danych (ang./pol.)
NotificationContext/ IssuingOrganisation (Kontekst powiadomienia /organizacja wydająca informację – nazwa nr identyfikacyjny)	BusinessRegisterName	code	„KRS” (do wyjaśnienia z DIRS i DL)	Nazwa rejestru przedsiębiorców
	BusinessRegisterID	String (KRS –do wyjaśnienia czy typu Code*)	„KRS”	<i>Element making it possible to identify the domestic register of origin of the company.</i>
	BusinessRegisterCountry	code See Country code list in Annex A.	“PL”	<i>Country of the register where the company is registered.</i>
NotificationContext Kontekst powiadomienia	IssuingDateTime	dateTime		<i>Date and time when the message was sent.</i> Data i czas wysłania wiadomości
	EffectiveData			<i>Date when an action event such as a merge such as an update became or will be effective.</i> Data wejścia w życie - data i czas wejścia w życie postępowania mającego wpływ na sytuację przedsiębiorstwa. (zapis w rejestrze)
DisclosureCompany	BusinessRegisterName	string		Nazwa rejestru, w którym przedsiębiorstwo jest zarejestrowane



Projekt:	Business Registers Interconnection System (BRIS)	Wersja:	1.2
Dokument:	Projekt wymiany danych pomiędzy centralną platformą integracyjną BRIS ECP, a systemem informatycznym KRS	Data:	22.08.2016 r.
ID:			

Pola poprzedzające	NAZWA POLA	Format pola	Źródło danych w SI KRS	Opis danych (ang./pol.)
(dane przedsiębiorstwa będącego przedmiotem informacji)	CompanyEUID	string		<i>A unique company identifier as defined by the BRIS Implementing Act [Błąd! Nie można odnaleźć źródła odwołania.] for the purpose of communication between registers in the context of branch disclosure and cross-border merger notifications.</i> Niepowtarzalny identyfikator przedsiębiorstwa będącego przedmiotem informacji, do celów komunikacji między rejestrami w ramach ujawniania dla oddziału i transgranicznych fuzji.
	CompanyName	string		<i>Name of the company searched by a user or included in a notification. In this case, the language is not specified.</i> Nazwa przedsiębiorstwa będącego przedmiotem informacji. W tym przypadku nie jest określony język
DisclosureCompany /CompanyRegisteredOffice				Siedziba statutowa - Patrz niżej
DisclosureCompany /CompanyAlternatidentifiers	CompanyAlternatID			Zastępcze ID
DisclosureCompany	CompanyLegalForm	kod		Rodzaj formy prawnej



Projekt:	Business Registers Interconnection System (BRIS)	Wersja:	1.2
Dokument:	Projekt wymiany danych pomiędzy centralną platformą integracyjną BRIS ECP, a systemem informatycznym KRS	Data:	22.08.2016 r.
ID:			

Pola poprzedzające	NAZWA POLA	Format pola	Źródło danych w SI KRS	Opis danych (ang./pol.)
Company/Company-Names	CompanyNameLanguageSpecific	See Company-Name-LanguageSpecific in Aggregated Component section	CBD KRS POZYCJEREJESTRU.PRJ_NUMER gdy PRJ_REJESTR_ID = 1 WSPOL.WSP_NAZWA_ID, NAZWYFIRMREJ.NFR_NAZWA_DL	<i>Component provides the name of a company and its associated language. The language is considered as an attribute of the name. See Language code list in Annexe A.</i> Nazwa firmy i skojarzony z nią kod języka. Język jest traktowany, jako atrybut nazwy. Lista kodów języka jest dostępna w Aneksie A.
Company	CompanyRegistration-Number	string	CBD KRS POZYCJEREJESTRU.PRJ_NUMER gdy PRJ_REJESTR_ID = 1	<i>Company number refers to the registration number of the company in the domestic register of origin.</i> Numer firmy określający numer rejestracji spółki w krajowym rejestrze pochodzenia.
Company/ CompanyRegisteredOffice	PostalCode	string	CBD KRS WSPOL.WSP_ADRES_ID, ADRESY.ADR_KOD_POCZTOWY	<i>Registered office of the company. As Member States may keep different details recorded for the company registered office (e.g. some keep only the city, others keep the full address) and given that the directive does not specify which details should be recorded as "registered office", each Business Register should provide for this field whatever data they already store at national level as "Company Registered Office"</i> Państwa Członkowskie mogą zachować różne szczegóły danych dotyczących siedziby zarejestrowanej spółki (np. niektóre zachowują tylko miasta, inni zachowują pełny adres) i zważywszy, że dyrektywa nie określa szczegółów, które powinny być zapisane, jako
	City	string	WSPOL.WSP_ADRES_ID, ADRESY.ADR_MIEJSCOWOSC	
	AdressLine1	string	CBD KRS, pozostałe dane adresowe, tekst1	
	AdressLine2	string	CBD KRS, pozostałe dane adresowe, tekst2	



Projekt:	Business Registers Interconnection System (BRIS)	Wersja:	1.2
Dokument:	Projekt wymiany danych pomiędzy centralną platformą integracyjną BRIS ECP, a systemem informatycznym KRS	Data:	22.08.2016 r.
ID:			

Pola poprzedzające	NAZWA POLA	Format pola	Źródło danych w SI KRS	Opis danych (ang./pol.)
	AdressLine3	string	CBD KRS, pozostałe dane adresowe, tekst3	"siedziba", dla każdego rejestru przedsiębiorców należy zapewnić dla tego pola rejestrację „siedziby spółki” niezależnie od danych przechowywanych na poziomie krajowym.
	Country	countryCode *	„PL”	
Company	CompanyLegalForm	Code * See LegalForm code list in Annex A	CBD KRS POZYCJEREJE-STRU.PRJ_FPRAWNA_ID, WSPOL.WSP_FPRAWNA_ID, SLOWFPRAW-NYCH.SFP_FPRAWNA, SLOWFPRAW-NYCH.SFP_KOD_BRIS	<i>Legal form of a company as defined by Article 1 of Directive 2009/101/EC. The Legal Form of a company is a country-specific characteristic.</i> Forma prawna przedsiębiorstwa zgodnie z definicją w artykule 1 dyrektywy 2009/101/WE. Forma prawna spółki jest właściwością danego kraju. W SI KRS zapisy będą dotyczyły podmiotów o formach prawnych FPRAWNA_ID: <ul style="list-style-type: none"> - 6 SPÓŁKA Z OGRANICZONĄ ODPOWIEDZIALNOŚCIĄ, LF-PL-01, - 5 SPÓŁKA KOMANDYTOWA-AKCYJNA, LF-PL-02, - 7 SPÓŁKA AKCYJNA, LF-PL-03 - 51 SPÓŁKA EUROPEJSKA, LF-PL-04

Tabela 3.2: Węzły komunikatów XML



Projekt:	Business Registers Interconnection System (BRIS)	Wersja:	1.2
Dokument:	Projekt wymiany danych pomiędzy centralną platformą integracyjną BRIS ECP, a systemem informatycznym KRS	Data:	22.08.2016 r.
ID:			

3.1.2. UCBRIS-05 Przekaz do BRIS ujawnienie powiadomienia dla oddziału

Przypadek użycia	UCBRIS-05 Przekaz do BRIS ujawnienie powiadomienia dla oddziału
Aktorzy	System szyny FUSE ESB , moduł GATEWAY BRIS na serwerze aplikacyjnym Wildfly w DIRS.
Krótki opis	Po dokonaniu wpisu w rejestrze KRS i procesie kwalifikacji wpisu do przekazania do BRIS; w przypadku zakwalifikowania wpisu do przekazania do BRIS, system przygotowuje dane do powiadomienia ujawnienia dla oddziału. Mają one być zapisane w centralnej platformie integracyjnej ECP i udostępniane interesariuszom BRIS.
Warunki wstępne	Moduł wysyłki komunikatów wyjściowych FUSE ESB odebrał dokument XML z danymi powiadomienia ujawnienia dla oddziału, przekazane przez moduł przetwarzania komunikatów wyjściowych szyny FUSE ESB.
Główny przepływ zdarzeń	<ol style="list-style-type: none"> 1. System FUSE ESP poprzez moduł wysyłki komunikatów wyjściowych wysyła przygotowany komunikat do Gateway BRIS. 2. Moduł GATEWAY - zapewniający połączenie SI KRS z ECP oraz bezpieczną komunikację przy użyciu systemów podpisu cyfrowego i szyfrowania – wysyła komunikat do Gateway ECP BRIS. Nie będzie tu implementowana logika biznesowa, a szczegóły transportowanej wiadomości będą ukryte. 3. System FUSE ESB aktualizuje zapis stanu informacji o przesłaniu powiadomienia ujawnienia dla oddziału, w tablicy: KRSBRIS.BRIS_KOMUNIKATY.
Alternatywne przepływy zdarzeń	
Warunki końcowe	Wywołana jest usługa przekazująca dane powiadomienia ujawnienia dla oddziału w celu wykorzystania w rejestrach systemu BRIS.



Projekt:	Business Registers Interconnection System (BRIS)	Wersja:	1.2
Dokument:	Projekt wymiany danych pomiędzy centralną platformą integracyjną BRIS ECP, a systemem informatycznym KRS	Data:	22.08.2016 r.
ID:			

Przypadek użycia	UCBRIS-05 Przekaż do BRIS ujawnienie powiadomienia dla oddziału
Notatki	RODZAJE POSTĘPOWANIA prowadzące do zdarzenia powodującego ujawnienie informacji oddziałowi – patrz Tabela 3.1: Rodzaje postępowania prowadzącego do zdarzenia powodującego ujawnienie informacji oddziałowi

3.1.3. UCBRIS-06 Potwierdzenie przyjęcia żądania ujawnienie powiadomienia dla oddziału

Przypadek użycia	UCBRIS-06 Potwierdź odebranie żądania przez BRIS
Aktorzy	System szyny FUSE ESB , moduł GATEWAY BRIS na serwerze aplikacyjnym Wildfly w DIRS.
Krótki opis	Moduł GATEWAY BRIS przekazuje do SI KRS odpowiedź z Gateway ECP BRIS. Jest ona zapisywana w logach, w CBD KRS.
Warunki wstępne	<ul style="list-style-type: none"> - Po wysłaniu powiadomienia ujawnienia dla oddziału do ECP BRIS system SI KRS oczekuje od systemu BRIS potwierdzenia otrzymania żądania - poprzez GATEWAY BRIS, w trybie asynchronicznym. - Moduł GATEWAY BRIS otrzymał informację z Gateway ECP BRIS.
Główny przepływ zdarzeń	<ol style="list-style-type: none"> 1. Moduł GATEWAY - zapewniający połączenie SI KRS z ECP oraz bezpieczną komunikację przy użyciu systemów podpisu cyfrowego i szyfrowania – zwraca potwierdzenie przyjęcia przez ECP powiadomienia ujawnienia dla oddziału (dokument XML w strukturze <i>BR-BranchDisclosureSubmissionNotificationAcknowledgement</i>). 2. System FUSE ESP, poprzez moduł odbioru komunikatów wejściowych, zapisuje informację potwierdzającą przyjęcie komunikatu przez BRIS i aktualizuje stan powiadomienia w tabeli: KRSBRIS.BRIS_KOMUNIKATY.

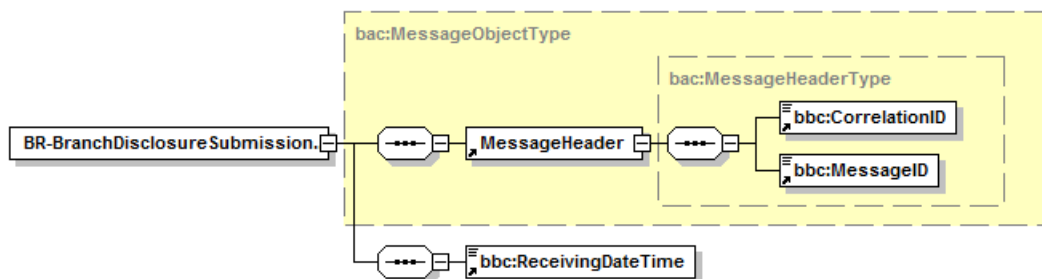


Projekt:	Business Registers Interconnection System (BRIS)	Wersja:	1.2
Dokument:	Projekt wymiany danych pomiędzy centralną platformą integracyjną BRIS ECP, a systemem informatycznym KRS	Data:	22.08.2016 r.
ID:			

Przypadek użycia	UCBRIS-06 Potwierdź odebranie żądania przez BRIS
Alternatywne przepływy zdarzeń	1a. W przypadku, wystąpienia błędu dokument wyjściowy jest przysyłany formacie <i>BR-BusinessError</i> .
Warunki końcowe	Zakończona została obsługa powiadomienia o ujawnieniu dla oddziału, wysłanego z rejestru KRS do centralnej platformy integracyjnej.
Notatki	



Projekt:	Business Registers Interconnection System (BRIS)	Wersja:	1.2
Dokument:	Projekt wymiany danych pomiędzy centralną platformą integracyjną BRIS ECP, a systemem informatycznym KRS	Data:	22.08.2016 r.
ID:			



Rysunek 3.5 Struktura komunikatu potwierdzenia otrzymania wiadomości (BR-BranchDisclosureSubmissionNotificationAcknowledgement) tworzony w systemie BRIS.

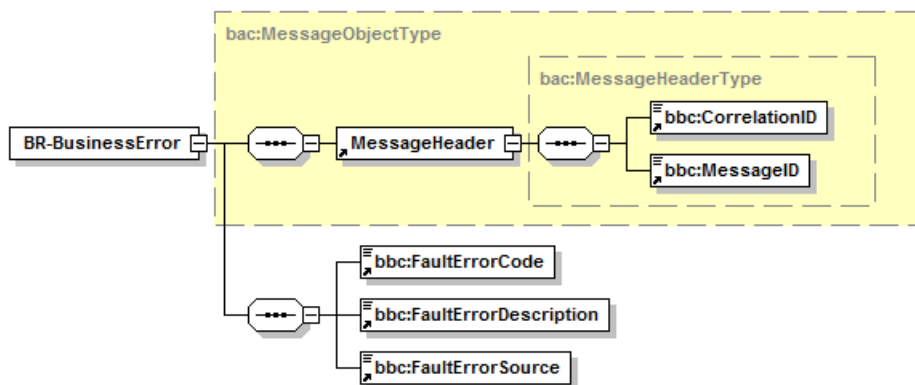
NAZWA POLA	Format pola	Dane w SI KRS	
ReceivingDateTime	dateTime		Date and time when a message is received. (Data i godzina otrzymania wiadomości.)

Tabela 3.3: Węzły komunikatu XML specyficzne dla BR-BranchDisclosureSubmissionNotificationAcknowledgement)

W przypadku wystąpienia błędu daną wyjściową jest komunikat BR-BusinessError.



Projekt:	Business Registers Interconnection System (BRIS)	Wersja:	1.2
Dokument:	Projekt wymiany danych pomiędzy centralną platformą integracyjną BRIS ECP, a systemem informatycznym KRS	Data:	22.08.2016 r.
ID:			



Rysunek 3.6 Struktura komunikatu określającego błąd biznesowy (BR-BusinessError) tworzonego w systemie BRIS.

NAZWA POLA	Format pola	Dane w SI KRS	
FaultErrorCode	Code *		Code identifying an error (see Annexe A).(kod identyfikujący błąd)
FaultErrorDescription	string		Description of an error(Opis błędu)
FaultErrorSource	string		System in error.(Błąd systemu)

Tabela 3.4: Węzły komunikatu XML specyficzne dla BR-BusinessError



Projekt:	Business Registers Interconnection System (BRIS)	Wersja:	1.2
Dokument:	Projekt wymiany danych pomiędzy centralną platformą integracyjną BRIS ECP, a systemem informatycznym KRS	Data:	22.08.2016 r.
ID:			

3.2. Zgłoszenie połączenia transgranicznego (BRIS 7.0)

3.2.1. Podstawa prawna

Dyrektywa 2005/56/EWG art.13

Wpis do rejestru

Prawo każdego Państwa Członkowskiego, którego jurysdykcji podlegały łączące się spółki, określa w odniesieniu do terytorium danego Państwa, zgodnie z art. 3 dyrektywy 68/151/EWG, warunki ogłoszenia ukończenia połączenia transgranicznego w rejestrze publicznym, w którym każda ze spółek ma obowiązek składać dokumenty.

Rejestr właściwy dla dokonania wpisu spółki powstającej w wyniku połączenia transgranicznego niezwłocznie zawiadamia rejestr, w którym każda ze spółek miała obowiązek złożyć swoje dokumenty, że połączenie transgraniczne stało się skuteczne. Wykreślenie wcześniejszego wpisu, jeżeli ma to zastosowanie, następuje nie wcześniej niż w chwili otrzymania tego zawiadomienia.

Zgłoszenie połączenia transgranicznego wiąże się z określeniem następujących sposobów powstania/zmiany danych podmiotu w rejestrze przedsiębiorców SI KRS na podstawie danych z:

- załącznika do wniosku o rejestrację KRS-WH,
- załącznika do wniosku o zmianę danych KRS-ZH,
- wpisywanych z urzędu.

Code	Description
ACQUISITION	Cross-border merger by acquisition Połączenie transgraniczne przez przejęcie.
FORMATION_OF_NEW_COMPANY	Cross-border merger by formation of new company Połączenie transgraniczne przez utworzenie nowego przedsiębiorstwa
OWNED_COMPANY	Cross-border merger of wholly owned company Połączenie transgraniczne przedsiębiorstwa należącego w całości do jednego podmiotu

Tabela 3.5: Sposoby powstawania/zmiany danych spółek podlegające rejestracji.



Projekt:	Business Registers Interconnection System (BRIS)	Wersja:	1.2
Dokument:	Projekt wymiany danych pomiędzy centralną platformą integracyjną BRIS ECP, a systemem informatycznym KRS	Data:	22.08.2016 r.
ID:			

W SI KRS dotyczy to przypadków, gdy rejestrowany podmiot powstaje przez **POŁĄCZENIE** spółek, lub gdy zmiana danych w rejestrze dotyczy podmiotu, który **PRZEJMUJE** inną spółkę (lub część jej majątku wynikłą z podziału). Może to być jeden z trzech przypadków:

1. Utworzenie nowej spółki: **FORMATION_OF_NEW_COMPANY** (czyli A plus B daje nową spółkę C). Przypadek, gdy co najmniej jeden z podmiotów, z których powstał nowy podmiot rejestrowy, jest zagraniczny i zarejestrowany w rejestrze przedsiębiorców zagranicznych w UE/EOG – rejestracja podmiotu zgodna jest z danymi z załącznika do wniosku o rejestrację podmiotu: **KRS-WH**.
2. Przejęcie: **ACQUISITION** (czyli A plus B i zostaje tylko spółka B). Przypadek, gdy jeden z podmiotów przejmowany przez podmiot rejestrowy jest wpisany w KRS, a drugi (co najmniej jeden) jest zagraniczny i zarejestrowany w rejestrze przedsiębiorców zagranicznych w UE/EOG. Rejestracja podmiotu jest zgodna z rejestracją danych z załącznika do wniosku o zmianę danych w rejestrze przedsiębiorców: **KRS-ZH** (rodzaj wpisu = 5. *Przejęcie części majątku innej spółki w wyniku podziału*, lub rodzaj wpisu = 6. *Przejęcie innej spółki*). Te sposoby połączenia nie są realizowane dla podmiotów o formie prawnej spółki komandytowo-akcyjnej.
3. Przejęcie w trybie 1 lub 2, gdy obie spółki miał jeden właściciel - **OWNED_COMPANY**. Zapis takiego przypadku połączenia podmiotów nie jest rozpoznawalny na podstawie danych rejestrowych KRS – taki przypadek nie będzie zgłaszany przez KRS do BRIS.

Zgłoszenie do BRIS następuje, gdy kraj siedziby jednego z podmiotów, z którego powstaje podmiot rejestrowy/ który jest przejmowany przez podmiot rejestrowy - jest zagranicą uwzględnianą przez BRIS w wymianie danych z rejestrem KRS. Rejestr, do którego wpisany jest podmiot, z którego powstaje podmiot rejestrowy / który jest przejmowany przez podmiot rejestrowy - jest w wykazie rejestrów uwzględnianych przez BRIS w wymianie danych.

Dyrektywa **nie dotyczy** przypadku, gdy podmiot powstaje poprzez **PODZIAŁ** lub **PRZEKSZTAŁCENIE**.



Projekt:	Business Registers Interconnection System (BRIS)	Wersja:	1.2
Dokument:	Projekt wymiany danych pomiędzy centralną platformą integracyjną BRIS ECP, a systemem informatycznym KRS	Data:	22.08.2016 r.
ID:			

3.2.2. Formularz KRS-WH: Sposób Powstania Podmiotu

<p>KRS-WH</p> <p>CORS Centrum Ogólnopolskich Rejestrów Sądowych</p> <p>Krajowy Rejestr Sądowy</p>	<p>SPOSÓB POWSTANIA PODMIOTU</p> <p>Załącznik do wniosku o rejestrację podmiotu w rejestrze przedsiębiorców lub rejestrze stowarzyszeń, innych organizacji społecznych i zawodowych, fundacji oraz samodzielnych publicznych zakładów opieki zdrowotnej</p>
--	---

DANE PODMIOTU (zgodnie z danymi podanymi we wniosku)	
Nazwa / firma	
I.1 SPOSÓB POWSTANIA PODMIOTU	
<p>1. Określenie okoliczności powstania podmiotu</p> <p> <input type="checkbox"/> 1. Połączenie <input type="checkbox"/> 2. Podział <input type="checkbox"/> 3. Przekształcenie </p> <p> <input type="checkbox"/> 4. Przekształcenie przedsiębiorcy będącego osobą fizyczną, wykonującą we własnym imieniu działalność gospodarczą, w jednoosobową spółkę kapitałową <input type="checkbox"/> 5. Przekształcenie spółki cywilnej w spółkę handlową </p>	
<p>2. Opis sposobu powstania podmiotu, data podjęcia uchwały (oświadczenia o przekształceniu) oraz organ podejmujący uchwałę o połączeniu, podziale lub przekształceniu. W przypadku przekształcenia spółki cywilnej także dane współników i ich numery w rejestrze lub ewidencji.</p>	



Projekt:	Business Registers Interconnection System (BRIS)	Wersja:	1.2
Dokument:	Projekt wymiany danych pomiędzy centralną platformą integracyjną BRIS ECP, a systemem informatycznym KRS	Data:	22.08.2016 r.
ID:			

3. Data i numer zawiadomienia Urzędu Ochrony Konkurencji i Konsumentów o braku zastrzeżeń co do zamiaru łączenia lub wzmianka o złożeniu przez podmiot oświadczenia stwierdzającego, że zamiar nie podlega zgłoszeniu.

- *Jeśli podmiot powstał w wyniku przekształcenia lub podziału innego podmiotu, należy wypełnić część I.2, a pozostałe części przekreślić.*
- *Jeśli podmiot powstał w wyniku połączenia lub wydzielenia części innych podmiotów, należy w części I.2, I.3 wpisać dane tych podmiotów. Jeśli podmiotów, z których powstał podmiot rejestrowy, jest więcej niż 2, wówczas ich dane należy wpisać na kolejnym egzemplarzu załącznika „Sposób powstania podmiotu”, przekreślając jednocześnie część I.1.*

I.2 DANE PODMIOTU, Z KTÓREGO POWSTAŁ PODMIOT REJESTROWY

I.2.1 Siedziba podmiotu

1. **Kraj**

I.2.2 Oznaczenie podmiotu

- *W polach 2 i 3 należy wpisać ODRĘBNIIE nazwę podmiotu oraz jego formę prawną. W przypadku przedsiębiorcy, będącego osobą fizyczną, pole 2 należy przekreślić.*
- *W przypadku spółki cywilnej, w polu 2 należy wpisać „Spółka cywilna”.*

2. Oznaczenie formy prawnej

3. Nazwa podmiotu



Projekt:	Business Registers Interconnection System (BRIS)	Wersja:	1.2
Dokument:	Projekt wymiany danych pomiędzy centralną platformą integracyjną BRIS ECP, a systemem informatycznym KRS	Data:	22.08.2016 r.
ID:			

I.2.3 Dane o wpisie do rejestru

- *Jeśli podmiot prowadził działalność w formie spółki cywilnej pola 4, 5 i 6 należy pozostawić niewypełnione.*

4. Określenie organu prowadzącego rejestr

5. *Nazwa rejestru*

6. *Numer w rejestrze*

I.2.4 Dane o NIP i REGON

- *Pola o numerach 7 i 8 należy wypełnić, jeżeli podmiot posiada NIP i/lub REGON. W przypadku gdy podmiot nie posiada odpowiednich numerów, pola te należy przekreślić.*
- *Jeśli podmiot prowadzi działalność w formie spółki cywilnej to w polach 7 i 8 należy wpisać odpowiednio NIP i REGON spółki cywilnej.*

7. Numer identyfikacji podatkowej NIP

8. Numer identyfikacyjny REGON

--	--	--	--	--	--	--	--	--	--	--	--	--	--	--	--	--	--

--	--	--	--	--	--	--	--	--	--	--	--	--	--	--	--	--	--

I.3 DANE PODMIOTU, Z KTÓREGO POWSTAŁ PODMIOT REJESTROWY

I.3.1 Siedziba podmiotu

9. Kraj



Projekt:	Business Registers Interconnection System (BRIS)	Wersja:	1.2
Dokument:	Projekt wymiany danych pomiędzy centralną platformą integracyjną BRIS ECP, a systemem informatycznym KRS	Data:	22.08.2016 r.
ID:			

I.3.2 Oznaczenie podmiotu

- W polach 2 i 3 należy wpisać **ODRĘBNI**E nazwę podmiotu oraz jego formę prawną. W przypadku przedsiębiorcy, będącego osobą fizyczną, pole 2 należy przekreślić.
- W przypadku spółki cywilnej, w polu 2 należy wpisać „Spółka cywilna”.

10. Oznaczenie formy prawnej

11. Nazwa podmiotu

I.3.3 Dane o wpisie do rejestru

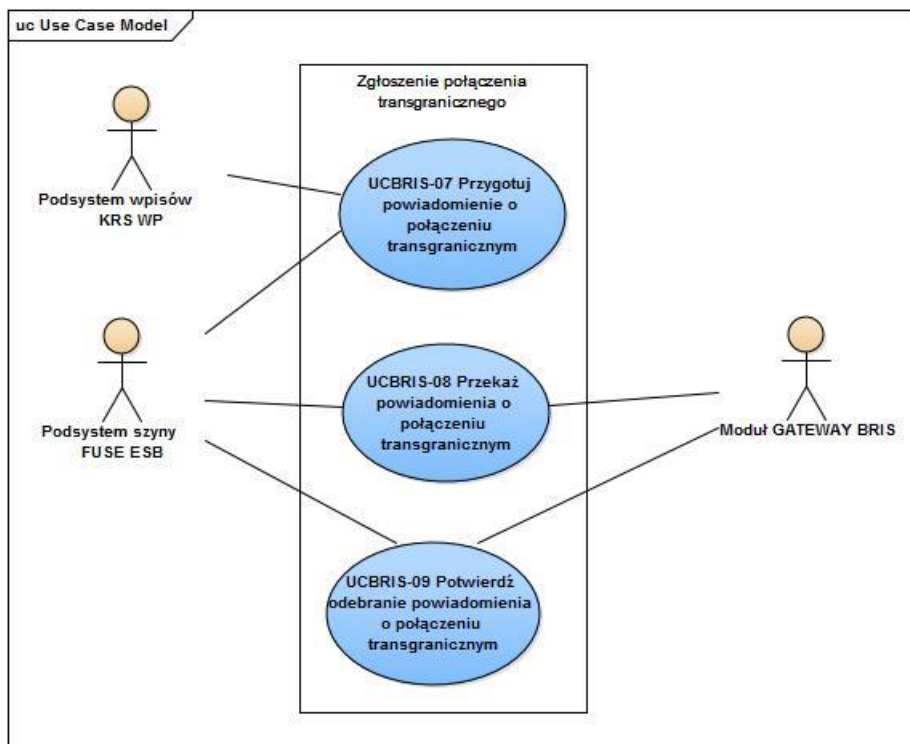
- Jeśli podmiot prowadzi działalność w formie spółki cywilnej pola 4, 5 i 6 należy pozostawić niewypełnione.

12. Określenie organu prowadzącego rejestr

13. Nazwa rejestru

14. Numer w rejestrze

Projekt:	Business Registers Interconnection System (BRIS)	Wersja:	1.2
Dokument:	Projekt wymiany danych pomiędzy centralną platformą integracyjną BRIS ECP, a systemem informatycznym KRS	Data:	22.08.2016 r.
ID:			



Rysunek 3.7 Diagram przypadków użycia dla procesu zgłoszenia połączenia transgranicznego za pośrednictwem centralnej platformy integracyjnej ECP BRIS.

3.2.3. UCBRIS-07 Przygotowanie powiadomienia ECP systemu BRIS o połączeniu transgranicznym

Przypadek użycia	UCBRIS-07 Przygotuj powiadomienie o połączeniu transgranicznym
Aktorzy	System KRS WP , System szyny FUSE ESB
Krótki opis	Po dokonaniu wpisu w rejestrze KRS i ocenie potrzeby przekazania danych do BRIS, w przypadku zakwalifikowania wpisu do przekazania do BRIS, system przygotowuje dane powiadomienia o połączeniu transgranicznym. Będą one przesłane do centralnej platformy integracyjnej ECP systemu BRIS, w celu udostępnienia pozostałym interesariuszom BRIS.



Projekt:	Business Registers Interconnection System (BRIS)	Wersja:	1.2
Dokument:	Projekt wymiany danych pomiędzy centralną platformą integracyjną BRIS ECP, a systemem informatycznym KRS	Data:	22.08.2016 r.
ID:			

Przypadek użycia	UCBRIS-07 Przygotuj powiadomienie o połączeniu transgranicznym
Warunki wstępne	Podsystem KRS WP (na mainframe), przeczytał komunikat z danymi sprawy dotyczącej podmiotu, przysłanymi z podsystemu KRS SW (SAD) w sądzie rejestrowym, i zapisał je w rejestrze KRS (REJESTR_ID=1).
Główny przepływ zdarzeń	<ol style="list-style-type: none"> 1. System KRSWP poprzez moduł KRS WP CZD i kolejkę WebSphere MQ, przekazuje dane identyfikujące wpis w rejestrze KRS, do modułu przetwarzania komunikatów wejściowych - węzła podsystemu szyny komunikacyjnej JBoss Fuse ESB. 2. System FUSE ESP w module przetwarzania komunikatów wejściowych kwalifikuje wpis pod kątem potrzeby przekazania informacji do BRIS. 3. System FUSE ESP, po zakwalifikowaniu wpisu do przekazania do BRIS, poprzez JDBC pobiera z CBD KRS: potrzebne dane uzupełniające podmiotu, wartości słownikowe specyficzne dla BRIS i formuje komunikat/komunikaty XML w formacie komunikatu „BR-CrossBorderMergerSubmissionNotification” z danymi dotyczącymi podmiotu, którego dotyczył wpis. 4. System FUSE ESP przekazuje do modułu wysyłki komunikatów wyjściowych utworzony komunikat oraz loguje dane o wysyłce w centralnej bazie danych, w tablicy: KRS-BRIS.BRIS_KOMUNIKATY



Projekt:	Business Registers Interconnection System (BRIS)	Wersja:	1.2
Dokument:	Projekt wymiany danych pomiędzy centralną platformą integracyjną BRIS ECP, a systemem informatycznym KRS	Data:	22.08.2016 r.
ID:			

Przypadek użycia	UCBRIS-07 Przygotuj powiadomienie o połączeniu transgranicznym
Alternatywne przepływy zdarzeń	<p>1a. Wysyłanie komunikatu będzie mogło być włączane/wyłączone odpowiednim parametrem konfiguracyjnym w KRS WP CZD.</p> <p>2a. W przypadku, gdy dane wpisu nie zostaną zakwalifikowane do przekazania do BRIS przypadek użycia nie jest kontynuowany.</p> <p>4a. W przypadku zidentyfikowania wielu podmiotów z rejestrów zagranicznych z UE uczestniczących w połączeniu transgranicznym przekazujemy do wysyłki tyle powiadomień, ile zidentyfikowaliśmy podmiotów z rejestrów zagranicznych z UE. Każdy komunikat będzie miał innego adresata w polu "RecipientOrganisation".</p>
Warunki końcowe	Przygotowane są dane do wywołania usługi z rejestru KRS przekazującej informację o połączeniu transgranicznym w celu wykorzystania przez interesariuszy zagranicznych rejestrów.



Projekt:	Business Registers Interconnection System (BRIS)	Wersja:	1.2
Dokument:	Projekt wymiany danych pomiędzy centralną platformą integracyjną BRIS ECP, a systemem informatycznym KRS	Data:	22.08.2016 r.
ID:			

Przypadek użycia	UCBRIS-07 Przygotuj powiadomienie o połączeniu transgranicznym
Notatki	<p>Kwalifikowanie wpisu do przekazania do BRIS.</p> <p>Po dokonaniu wpisu w KRS dane podmiotu mają być przesyłane do BRIS w przypadkach:</p> <ul style="list-style-type: none"> • Wpisu wskazującego na wystąpienie zdarzenia powodującego powiadomienie o połączeniu transgranicznym tzn. zdarzeń wymienionych w pliku XSD, w węźle <bbc:Merger> typu 'MergerType' w aspekcie dopuszczalnych wartości 'Enumeration' (patrz Tabela 3.5: Sposoby powstawania/zmiany danych spółek podlegające rejestracji.+ komentarz pod tabelą) • Powiadamianie ECP o powstałym połączeniu transgranicznym dotyczy podmiotów zarejestrowanych w KRS dla poniższych form prawnych: <ul style="list-style-type: none"> ○ Spółka z o.o. ○ Spółka akcyjna ○ Spółka komandytowo-akcyjna ○ Spółka europejska • Co najmniej jeden podmiot, z którego powstał podmiot rejestrowy/ który jest przejmowany przez podmiot rejestrowy - był zarejestrowany w zagranicznym rejestrze, w kraju UE(EOG). <p>Po rejestracji połączenia transgranicznego wysyłamy tyle powiadomień, ile, we wpisie, zidentyfikowaliśmy rejestrów zagranicznych z UE, w takim wypadku kolejne powiadomienia (komunikaty) będą miały dane innego adresata w polu "RecipientOrganisation".</p>



Projekt:	Business Registers Interconnection System (BRIS)	Wersja:	1.2
Dokument:	Projekt wymiany danych pomiędzy centralną platformą integracyjną BRIS ECP, a systemem informatycznym KRS	Data:	22.08.2016 r.
ID:			

Tabele z danymi dotyczącymi połączeń transgranicznych:

Przypadek 1). Przy powstaniu podmiotu przez połączenie,

FORMATION OF NEW COMPANY:

- POWSTANIA – powstanie podmiotu: określenie okoliczności powstania,
- POWSTANIAPODM – dane podmiotów, z których powstał podmiot rejestrowy,
- POPRZEDNIEREJ – dane o rejestrze, w którym podmiot, z którego powstał podmiot rejestrowy, jest zarejestrowany: sąd, rejestr, nr w rejestrze,
- IDPODMIOTU – dane identyfikacyjne osób prawnych niebędących podmiotami rejestrowymi
- SLOWOPOWSTANIA – słownik okoliczności powstania podmiotu (1='połączenie')
- SLOWSREJESTROW – słownik poprzednic rejestrów
- WSPOL – (WSP_WPIS_WPROW=1, WSP_REJESTR_ID=1) Podstawowe dane podmiotów rejestrowych

Przypadek 2). Przy zmianie danych podmiotu przy przejęciu innej spółki - ACQUISITION:

- PRZEKSZTALNENIA(PRZ_RPRZEKSZTAL_ID IN(5, 6))- informacje o przekształceniach podmiotu: rodzaj przekształcenia,
- PRZEKSZTALPODM -podmioty powstałe/przejmowane w wyniku przekształcenia,
- POPRZEDNIEREJ – dane o rejestrze, w którym podmiot przejmowany jest zarejestrowany: sąd, rejestr, nr w rejestrze,
- IDPODMIOTU – dane identyfikacyjne osób prawnych niebędących podmiotami rejestrowymi,
- SLOWRPRZEKSZTALCEN – słownik rodzajów przekształceń powstałe/przejmowane (6='przejęcie innej spółki' lub 5='przejęcie części majątku innej spółki w wyniku podziału')
- SLOWSREJESTROW (warunek?) – słownik poprzednic rej.
- WSPOL – (WSP_WPIS_WPROW>1, WSP_REJESTR_ID=1) Podstawowe dane podmiotów rejestrowych



Projekt:	Business Registers Interconnection System (BRIS)	Wersja:	1.2
Dokument:	Projekt wymiany danych pomiędzy centralną platformą integracyjną BRIS ECP, a systemem informatycznym KRS	Data:	22.08.2016 r.
ID:			

Warunki kwalifikowania wpisu do przekazania do BRIS:

Przypadek 1). Przy powstaniu podmiotu przez połączenie,
FORMATION OF NEW COMPANY:

Tabela	Warunki wyboru danych dla wpisu	Warunki na poł. transgr.
POWSTANIA – powstanie podmiotu: określenie okoliczności powstania	POW_NUMER POW_REJESTR_ID=1 POW_WPIS_WPROW	POW_OPOWSTANIA_ID=1
POWSTANIAPODM – dane podmiotów, z których powstał podmiot rejestrowy,	PPO_NUMER PPO_REJESTR_ID=1 PPO_POWSTANIE_ID PPO_POWSTANIE_WP	PPO_FPRAWNA_ID uwzględniana w BRIS PPO_POPRZEDNIA_ID – rejestr w SLOWSREJESTROW uwzględniany w wymianie z BRIS PPO_KRAJ_ID – uwzględniany w wymianie z BRIS i nie 'PL'
POPRZEDNIEREJ – dane o rejestrze, w którym podmiot, z którego powstał podmiot rejestrowy	PRE_POPRZEDNIA_ID	
IDPODMIOTU – dane identyfikacyjne osób prawnych niebędących podmiotami rejestrowymi	IPO_PODMIOT_ID	
SLOWOPOWSTANIA – słownik okoliczności powstania podmiotu (1='POŁĄCZENIE')		SOP_OPOWSTANIA_ID=1
SLOWSREJESTROW – słownik poprzednich rej.	SSR_SREJESTR_ID	SSR_BRIS_ID is not null
SLOWKRAJOW – słownik krajów		SKR_BRIS_KOD is not null AND SKR_BRIS_KOD <>'PL'
WSPOL – (WSP_WPIS_WPROW=1, WSP_REJESTR_ID=1)	POW_NUMER POW_REJESTR_ID=1 POW_WPIS_WPROW	

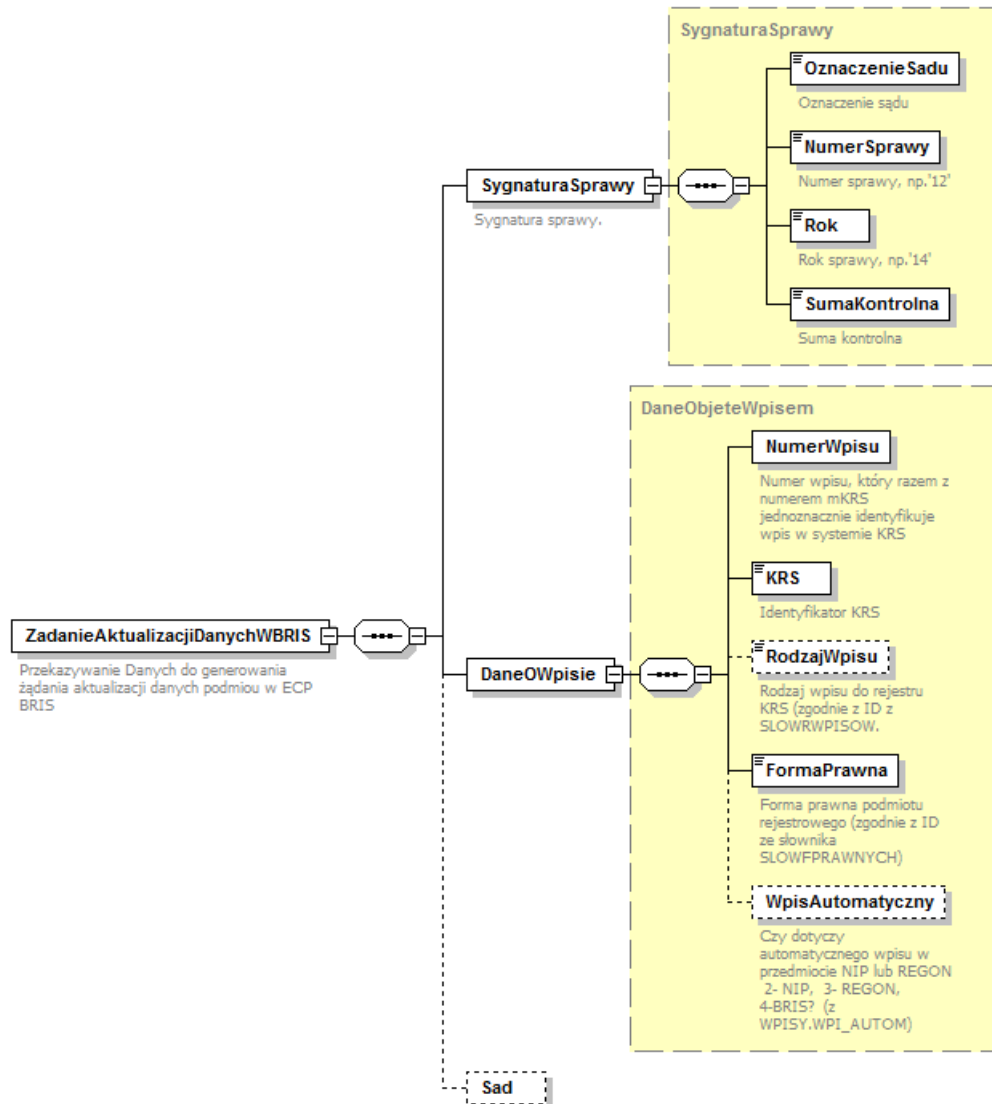


Projekt:	Business Registers Interconnection System (BRIS)	Wersja:	1.2
Dokument:	Projekt wymiany danych pomiędzy centralną platformą integracyjną BRIS ECP, a systemem informatycznym KRS	Data:	22.08.2016 r.
ID:			

Przypadek użycia	UCBRIS-07 Przygotuj powiadomienie o połączeniu transgranicznym		
	Podstawowe dane podmiotów rejestrowych		
	SŁOWFPRAWNYCH -słownik form prawnych		SFP_FPRAWNA_ID IN(5, 6, 7, 51)
	WPISY – Informacje o wpisach do rejestru		
	Przypadek 2). <u>Przy zmianie danych podmiotu przy przejęciu innej spółki - ACQUISITION:</u>		
	Sposób obsługi zmiany danych wymienionych w tym punkcie wymaga ustalenia szczegółów implementacji z Zamawiającym!		



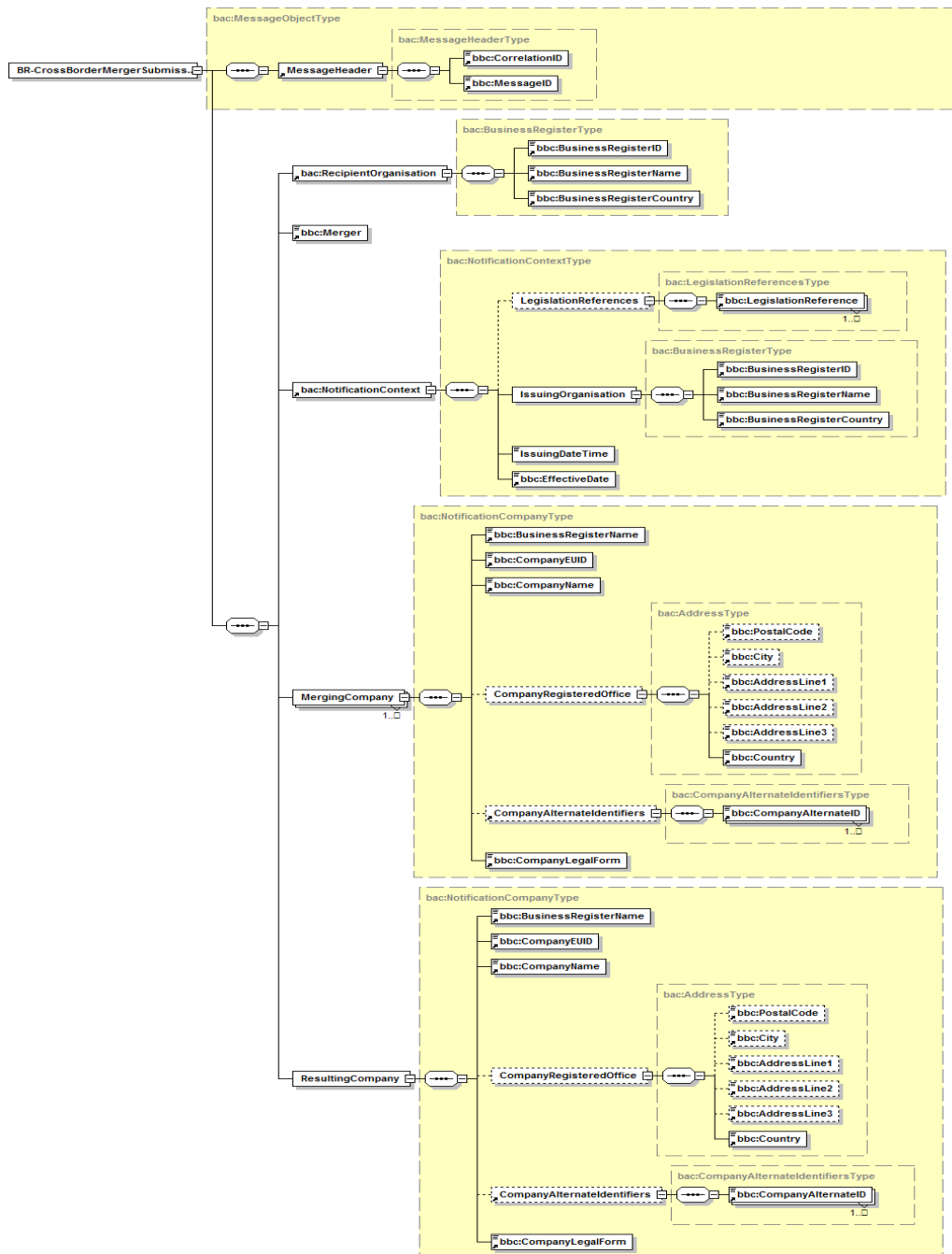
Projekt:	Business Registers Interconnection System (BRIS)	Wersja:	1.2
Dokument:	Projekt wymiany danych pomiędzy centralną platformą integracyjną BRIS ECP, a systemem informatycznym KRS	Data:	22.08.2016 r.
ID:			



Rysunek 3.8 Struktura komunikatu przesyłanego z modułu KRS WP CZD (centrala), poprzez IBM MQ WebSphere, do węzła szyny FUSE ESB.



Projekt:	Business Registers Interconnection System (BRIS)	Wersja:	1.2
Dokument:	Projekt wymiany danych pomiędzy centralną platformą integracyjną BRIS ECP, a systemem informatycznym KRS	Data:	22.08.2016 r.
ID:			





Projekt:	Business Registers Interconnection System (BRIS)	Wersja:	1.2
Dokument:	Projekt wymiany danych pomiędzy centralną platformą integracyjną BRIS ECP, a systemem informatycznym KRS	Data:	22.08.2016 r.
ID:			

Rysunek 3.9 Struktura komunikatu BR-CrossBorderMergerSubmissionNotification



Projekt:	Business Registers Interconnection System (BRIS)	Wersja:	1.2
Dokument:	Projekt wymiany danych pomiędzy centralną platformą integracyjną BRIS ECP, a systemem informatycznym KRS	Data:	22.08.2016 r.
ID:			

Pola poprzedzające	NAZWA POLA	Format pola	Źródło danych w SI KRS	Opis danych (ang./pol.)
MessageHeader	CorrelationID	string	APP	Unikalny identyfikator korelujący komunikaty żądania i odpowiedzi przy asynchronicznej wymianie danych. Dla komunikatów żądań wartość CorrelationID jest generowana przy wysłaniu komunikatu.
	MessageID	string	APP	<i>Reference used to identify individual message. The MessageID is always set by the message sender and should be unique in the context of the sender (eg. in the context of a specific Business.</i> Odnosić używany do identyfikowania poszczególnych wiadomości. Zawsze jest ustawiany przez nadawcę komunikatu MessageID i powinien być unikalny w kontekście nadawcy (np. w kontekście konkretnego Rejestru
Organizacja odbierająca (adresat)				
RecipientOrganisation Organizacja, do której zgłoszenie jest skierowane.	BusinessRegisterID	String (typu Code*)	Po rejestracji połączenia transgranicznego wysyłamy tyle powiadomień, ile zidentyfikowaliśmy rejestrów zagranicznych z UE. Każdy komunikat jest wysyłany z danymi innego adresata w węźle "RecipientOrganisation". SLOWSREJESTROW	<i>Element making it possible to identify the domestic register of origin of the company.</i> Identyfikator, dzięki któremu można określić krajowy rejestr pochodzenia spółki.
	BusinessRegisterName	string	SLOWSREJESTROW	Nazwa rejestru przedsiębiorców



Projekt:	Business Registers Interconnection System (BRIS)	Wersja:	1.2
Dokument:	Projekt wymiany danych pomiędzy centralną platformą integracyjną BRIS ECP, a systemem informatycznym KRS	Data:	22.08.2016 r.
ID:			

Pola poprzedzające	NAZWA POLA	Format pola	Źródło danych w SI KRS	Opis danych (ang./pol.)
	BusinessRegisterCountry	Code See Country code list in Annexe A.	SLOWSREJESTROW	Country of the register where the company is registered. Kraj rejestru.
Połączenie				
	Merger	code	POWSTANIA. POW_OPOWSTANIA_ID	Rodzaj (kod) połączenia zgodnie z art. 2 ust. 2 dyrektywy 2005/56/WE – patrz: Tabela 3.5: Sposoby powstawania/zmiany danych spółek podlegające rejestracji.
Kontekst powiadomienia				
NotificationContext/ LegislationReferences	LegislationReference	string	Nieobowiązkowe	Relevant national or EU legislation. (Odniesienie do przepisów prawodawstwa UE lub krajowego)
NotificationContext/ IssuingOrganisation	BusinessRegisterName	string	„KRAJOWY REJESTR SĄDOWY”	Nazwa rejestru przedsiębiorców
Organizacja wysyłająca zgłoszenie	BusinessRegisterID	String (dla KRS – typu Code*)	„KRS” (do wyjaśnienia z DIRS i DL)	Element making it possible to identify the domestic register of origin of the company.
	BusinessRegisterCountry	code See Country code list in Annexe A.	“PL”	Country of the register where the company is registered. Kraj rejestru.



Projekt:	Business Registers Interconnection System (BRIS)	Wersja:	1.2
Dokument:	Projekt wymiany danych pomiędzy centralną platformą integracyjną BRIS ECP, a systemem informatycznym KRS	Data:	22.08.2016 r.
ID:			

Pola poprzedzające	NAZWA POLA	Format pola	Źródło danych w SI KRS	Opis danych (ang./pol.)
NotificationContext	IssuingDateTime	dateTime		Data i czas wysłania wiadomości
	EffectiveData	dateTime		Data wejścia w życie - data i czas wejścia w życie postępowania mającego wpływ na sytuację przedsiębiorstwa. (zapis w rejestrze)
Spółka łącząca się				
MergingCompany/	BusinessRegisterName	code	POWSTANIAPODM.PPO_PO-PRZEDNIA_ID	Nazwa rejestru, w którym przedsiębiorstwo jest zarejestrowane
	CompanyEUID	string	POWSTANIAPODM.PPO_KRAJ_ID, POWSTANIAPODM.PPO_PO-PRZEDNIA_ID.	Niepowtarzalny identyfikator przedsiębiorstwa będącego przedmiotem informacji, do celów komunikacji między rejestrami w ramach ujawniania dla oddziału i transgranicznych fuzji.
MergingCompany / CompanyRegisteredOffice	CompanyName	string	POWSTANIAPODM.PPO_PODMIOT_ID; IDPODMIOTU; IPO_NAZWA_ID.	<i>Name of the company searched by a user or included in a notification. In this case, the language is not specified.</i> Nazwa przedsiębiorstwa będącego przedmiotem informacji. W tym przypadku nie jest określony język.
MergingCompany / CompanyRegisteredOffice (opcjonalnie)			--	Siedziba statutowa - Patrz niżej
MergingCompany / CompanyAlternateIdentifiers (opcjonalnie)	CompanyAlternateID		--	Zastępcze ID
MergingCompany	CompanyLegalForm	kod	POWSTANIA-PODM.PPO_FPRAWNA_ID;	Rodzaj formy prawnej



Projekt:	Business Registers Interconnection System (BRIS)	Wersja:	1.2
Dokument:	Projekt wymiany danych pomiędzy centralną platformą integracyjną BRIS ECP, a systemem informatycznym KRS	Data:	22.08.2016 r.
ID:			

Pola poprzedzające	NAZWA POLA	Format pola	Źródło danych w SI KRS	Opis danych (ang./pol.)
Dane powstałego przedsiębiorstwa				
ResultingCompany	BusinessRegisterName		POWSTANIA.POW_REJESTR_ID	Nazwa rejestru, w którym przedsiębiorstwo jest zarejestrowane KRAJOWY REJESTR SĄDOWY
	CompanyEUID	string		Niepowtarzalny identyfikator przedsiębiorstwa będącego przedmiotem informacji, do celów komunikacji między rejestrami w ramach ujawniania dla oddziału i transgranicznych fuzji.
	CompanyName	string	WSPOL.WSP_NAZWA_ID	Nazwa przedsiębiorstwa będącego przedmiotem informacji. W tym przypadku nie jest określony język
ResultingCompany /CompanyRegisteredOffice (opcjonalnie)			WSPOL.WSP_ADRES_ID	Siedziba statutowa - Patrz niżej
ResultingCompany /CompanyAlternatidentifiers (opcjonalnie)	CompanyAlternatID	string	--	Zastępcze ID
ResultingCompany	CompanyLegalForm	kod	WSPOL.WSP_FPRAWNA_ID	Rodzaj formy prawnej
Informacje pomocnicze				



Projekt:	Business Registers Interconnection System (BRIS)	Wersja:	1.2
Dokument:	Projekt wymiany danych pomiędzy centralną platformą integracyjną BRIS ECP, a systemem informatycznym KRS	Data:	22.08.2016 r.
ID:			

Pola poprzedzające	NAZWA POLA	Format pola	Źródło danych w SI KRS	Opis danych (ang./pol.)
Company/Company-Names	CompanyNameLanguageSpecific	See Company-Name-LanguageSpecific in Aggregated Component section	CBD KRS POZYCJEREJESTRU.PRJ_NUMER gdy PRJ_REJESTR_ID = 1 WSPOL.WSP_NAZWA_ID, NAZWYFIRMREJ.NFR_NAZWA_DL	<i>Component provides the name of a company and its associated language. The language is considered as an attribute of the name. See Language code list in Annexe A.</i> Nazwa firmy i skojarzony z nią kod języka. Język jest traktowany, jako atrybut nazwy. Lista kodów języka jest dostępna w Aneksie A.
Company	CompanyRegistration-Number	string	CBD KRS POZYCJEREJESTRU.PRJ_NUMER gdy PRJ_REJESTR_ID = 1	<i>Company number refers to the registration number of the company in the domestic register of origin.</i> Numer firmy określający numer rejestracji spółki w krajowym rejestrze pochodzenia.
Company/ CompanyRegisteredOffice	PostalCode	string	CBD KRS WSPOL.WSP_ADRES_ID, ADRESY.ADR_KOD_POCZTOWY	<i>Registered office of the company. As Member States may keep different details recorded for the company registered office (e.g. some keep only the city, others keep the full address) and given that the directive does not specify which details should be recorded as "registered office", each Business Register should provide for this field whatever data they already store at national level as "Company Registered Office"</i> Państwa Członkowskie mogą zachować różne szczegóły danych dotyczących siedziby zarejestrowanej spółki (np. niektóre zachowują tylko miasta, inni zachowują pełny adres) i zważywszy, że dyrektywa nie określa szczegółów, które powinny być zapisane, jako "siedziba", dla każdego rejestru przedsiębiorców należy zapewnić
	City	string	WSPOL.WSP_ADRES_ID, ADRESY.ADR_MIEJSCOWOSC	
	AdressLine1	string	CBD KRS, pozostałe dane adresowe, tekst1	
	AdressLine2	string	CBD KRS, pozostałe dane adresowe, tekst2	
	AdressLine3	string	CBD KRS, pozostałe dane adresowe, tekst3	



Projekt:	Business Registers Interconnection System (BRIS)	Wersja:	1.2
Dokument:	Projekt wymiany danych pomiędzy centralną platformą integracyjną BRIS ECP, a systemem informatycznym KRS	Data:	22.08.2016 r.
ID:			

Pola poprzedzające	NAZWA POLA	Format pola	Źródło danych w SI KRS	Opis danych (ang./pol.)
	Country	countryCode *	„PL”	dla tego pola rejestrację „siedziby spółki” niezależnie od danych przechowywanych na poziomie krajowym.
Company	CompanyLegalForm	Code * See LegalForm code list in Annex A	CBD KRS POZYCJEREJE-STRU.PRJ_FPRAWNA_ID, WSPOL.WSP_FPRAWNA_ID, SLOWFPRAW-NYCH.SFP_FPRAWNA, SLOWFPRAW-NYCH.SFP_KOD_BRIS W SI KRS zapisy będą dotyczyły podmiotów o formach prawnych FPRAWNA_ID: - 6 SPÓŁKA Z OGRANICZONĄ ODPOWIEDZIALNOŚCIĄ, LF-PL-01, - 5 SPÓŁKA KOMANDYTOWA-AKCYJNA, LF-PL-02, - 7 SPÓŁKA AKCYJNA, LF-PL-03 - 51 SPÓŁKA EUROPEJSKA, LF-PL-04	<i>Legal form of a company as defined by Article 1 of Directive 2009/101/EC. The Legal Form of a company is a country-specific characteristic.</i> Forma prawna przedsiębiorstwa zgodnie z definicją w artykule 1 dyrektywy 2009/101/WE. Forma prawna spółki jest właściwością danego kraju

Tabela 3.6: Opis pól komunikatu zgłoszenia połączenia transgranicznego (BR-CrossBorderMergerSubmissionNotification)



Projekt:	Business Registers Interconnection System (BRIS)	Wersja:	1.2
Dokument:	Projekt wymiany danych pomiędzy centralną platformą integracyjną BRIS ECP, a systemem informatycznym KRS	Data:	22.08.2016 r.
ID:			

3.2.4. UCBRIS-08 Przekaż do BRIS powiadomienie o połączeniu transgranicznym

Przypadek użycia	UCBRIS-08 Przekaż powiadomienia o połączeniu transgranicznym
Aktorzy	System szyny FUSE ESB , moduł GATEWAY BRIS na serwerze aplikacyjnym Wildfly w DIRS.
Krótki opis	Po dokonaniu wpisu w rejestrze KRS i procesie kwalifikacji wpisu do przekazania do BRIS; w przypadku zakwalifikowania wpisu do przekazania do BRIS, system przygotowuje dane do powiadomienia o połączeniu transgranicznym. Będą one zapisane w centralnej platformie integracyjnej ECP i udostępnione interesariuszom BRIS.
Warunki wstępne	Moduł wysyłki komunikatów wyjściowych FUSE ESB odebrał dokument XML z danymi powiadomienia o połączeniu transgranicznym, przekazany przez moduł przetwarzania komunikatów wyjściowych szyny FUSE ESB.
Główny przepływ zdarzeń	<ol style="list-style-type: none"> 1. System FUSE ESP poprzez moduł wysyłki komunikatów wyjściowych wysyła przygotowany komunikat do Gateway BRIS. 2. Moduł GATEWAY - zapewniający połączenie SI KRS z ECP oraz bezpieczną komunikację przy użyciu systemów podpisu cyfrowego i szyfrowania – wysyła komunikat do Gateway ECP BRIS. Nie będzie tu implementowana logika biznesowa, a szczegóły transportowanej wiadomości będą ukryte. 3. System FUSE ESB aktualizuje zapis stanu informacji o przesłaniu powiadomienia ujawnienia dla oddziału, w tablicy: KRSBRIS.BRIS_KOMUNIKATY.
Alternatywne przepływy zdarzeń	



Projekt:	Business Registers Interconnection System (BRIS)	Wersja:	1.2
Dokument:	Projekt wymiany danych pomiędzy centralną platformą integracyjną BRIS ECP, a systemem informatycznym KRS	Data:	22.08.2016 r.
ID:			

Przypadek użycia	UCBRIS-08 Przekazanie powiadomienia o połączeniu transgranicznym
Warunki końcowe	Wywołana jest usługa przekazująca dane powiadomienia o połączeniu transgranicznym w celu wykorzystania w rejestrach systemu BRIS.
Notatki	

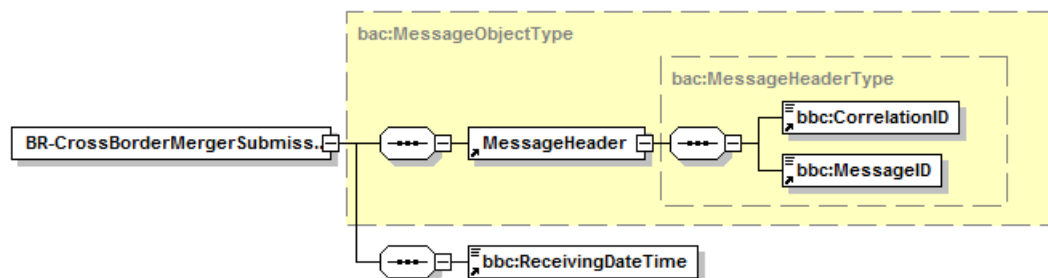
3.2.5. UCBRIS-09 Potwierdzenie przyjęcia powiadomienia o połączeniu transgranicznym

Przypadek użycia	UCBRIS-09 Potwierdzenie odebrania powiadomienia o połączeniu transgranicznym
Aktorzy	System szyny FUSE ESB , moduł GATEWAY BRIS na serwerze aplikacyjnym Wildfly w DIRS.
Krótki opis	Moduł GATEWAY BRIS przekazuje do SI KRS odpowiedź z Gateway ECP BRIS. Jest ona zapisywana w logach, w CBD KRS.
Warunki wstępne	- Po wysłaniu powiadomienia o połączeniu transgranicznym do ECP BRIS system SI KRS oczekuje od systemu BRIS potwierdzenia otrzymania powiadomienia - poprzez GATEWAY BRIS , w trybie asynchronicznym. - Moduł GATEWAY BRIS otrzymał informację z Gateway ECP BRIS.
Główny przepływ zdarzeń	<ol style="list-style-type: none"> Moduł GATEWAY - zapewniający połączenie SI KRS z ECP oraz bezpieczną komunikację przy użyciu systemów podpisu cyfrowego i szyfrowania – zwraca potwierdzenie przyjęcia przez ECP powiadomienia o połączeniu transgranicznym (dokument XML w strukturze <i>BR-CrossBorder-MergerSubmissionNotificationAcknowledgement</i>). System FUSE ESP, poprzez moduł odbioru komunikatów wejściowych, zapisuje informację potwierdzającą przyjęcie



Projekt:	Business Registers Interconnection System (BRIS)	Wersja:	1.2
Dokument:	Projekt wymiany danych pomiędzy centralną platformą integracyjną BRIS ECP, a systemem informatycznym KRS	Data:	22.08.2016 r.
ID:			

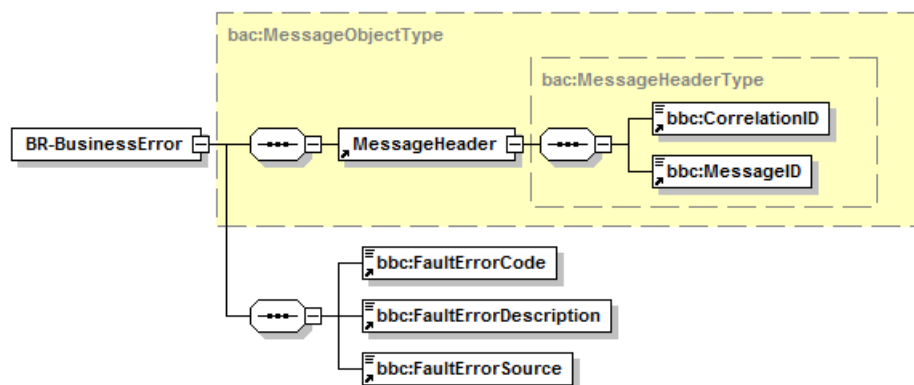
Przypadek użycia	UCBRIS-09 Potwierdź odebranie powiadomienia o połączeniu transgranicznym
	komunikatu przez BRIS i aktualizuje stan powiadomienia w tabeli: KRSBRIS.BRIS_KOMUNIKATY.
Alternatywne przepływy zdarzeń	1a. W przypadku, wystąpienia błędu dokument wyjściowy jest przysłany formacie <i>BR-BusinessError</i> .
Warunki końcowe	Zakończona została obsługa powiadomienia o połączeniu transgranicznym, wysłanego z rejestru KRS do centralnej platformy integracyjnej ECP.
Notatki	



Rysunek 3.10 Struktura komunikatu potwierdzenia otrzymania wiadomości (BR-Cross-BorderMergerSubmissionNotificationAcknowledgement) tworzonego w systemie BRIS.

W przypadku wystąpienia błędu daną wyjściową jest komunikat BR-BusinessError.

Projekt:	Business Registers Interconnection System (BRIS)	Wersja:	1.2
Dokument:	Projekt wymiany danych pomiędzy centralną platformą integracyjną BRIS ECP, a systemem informatycznym KRS	Data:	22.08.2016 r.
ID:			



Rysunek 3.11 Struktura komunikatu określającego błąd biznesowy (BR-BusinessError) tworzony w systemie BRIS.

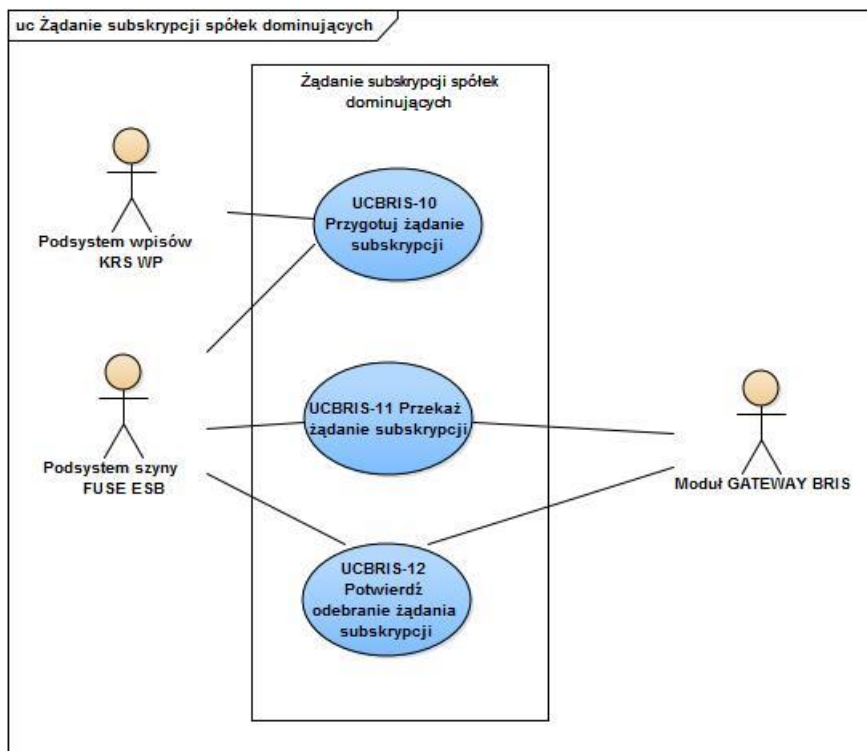
3.3. Żądanie subskrypcji spółek macierzystych (BRIS 9.0)

Subskrypcja ma polegać na wskazaniu niepowtarzalnego identyfikatora (EUID) umożliwiającego jednoznaczną identyfikację spółki macierzystej. Zakłada się, że subskrypcja będzie dokonywana niezwłocznie po wpisaniu oddziału zagranicznego spółki do rejestru wraz z danymi dotyczącymi rejestracji spółki oraz po ich zmianie.

Celem subskrypcji jest umożliwienie odbioru informacji o wszczęciu i zakończeniu wszelkich postępowań likwidacyjnych lub upadłościowych oraz o wykreśleniu spółki z rejestru. Za pośrednictwem BRIS rejestr, w którym wpisany jest oddział takiej spółki zapewni sobie niezwłoczny odbiór wskazanej informacji, której chce być adresatem.

BR-ManageSubscriptionRequest

Projekt:	Business Registers Interconnection System (BRIS)	Wersja:	1.2
Dokument:	Projekt wymiany danych pomiędzy centralną platformą integracyjną BRIS ECP, a systemem informatycznym KRS	Data:	22.08.2016 r.
ID:			



Rysunek 3.12 Diagram przypadków użycia dla żądania subskrypcji spółek macierzystych zagranicznych, za pośrednictwem centralnej platformy integracyjnej ECP BRIS.

3.3.1. UCBRIS-10 Przygotowanie żądania subskrypcji spółek macierzystych

Przypadek użycia	UCBRIS-10 Przygotuj żądanie subskrypcji
Aktorzy	System KRS WP , System szyny FUSE ESB
Krótki opis	Po dokonaniu wpisu w rejestrze KRS i ocenie potrzeby przekazania danych do BRIS, w przypadku zakwalifikowania wpisu do przekazania do BRIS, system przygotowuje dane do żądania subskrypcji spółek macierzystych. Dane te przesłane do centralnej platformy integracyjnej ECP systemu BRIS, w celu udostępnienia pozostałym interesariuszom BRIS.



Projekt:	Business Registers Interconnection System (BRIS)	Wersja:	1.2
Dokument:	Projekt wymiany danych pomiędzy centralną platformą integracyjną BRIS ECP, a systemem informatycznym KRS	Data:	22.08.2016 r.
ID:			

Przypadek użycia	UCBRIS-10 Przygotuj żądanie subskrypcji
Warunki wstępne	Podsystem KRS WP (na mainframe), przeczytał komunikat z danymi sprawy dotyczącej podmiotu, przysłanymi z podsystemu KRS SW (SAD) w sądzie rejestrowym, i zapisał je w rejestrze KRS (REJESTR_ID=1).
Główny przepływ zdarzeń	<ol style="list-style-type: none"> System KRSWP poprzez moduł KRS WP CZD i kolejkę WebSphere MQ, przekazuje dane identyfikujące wpis w rejestrze KRS, do modułu przetwarzania komunikatów wejściowych - węzła podsystemu szyny komunikacyjnej JBoss Fuse ESB. System FUSE ESP w module przetwarzania komunikatów wejściowych kwalifikuje wpis pod kątem potrzeby przekazania informacji do BRIS. System FUSE ESP, po zakwalifikowaniu wpisu do przekazania do BRIS, poprzez JDBC pobiera z CBD KRS: potrzebne dane uzupełniające podmiotu, wartości słownikowe specyficzne dla BRIS i formuje komunikat XML w formacie komunikatu „BR-ManageSubscriptionRequest” z danymi dotyczącymi podmiotu, którego dotyczył wpis. System FUSE ESP przekazuje do modułu wysyłki komunikatów wyjściowych utworzony komunikat oraz loguje dane o wysyłce w centralnej bazie danych, w tabeli: KRS-BRIS.BRIS_KOMUNIKATY
Alternatywne przepływy zdarzeń	<p>1a. Wysyłanie komunikatu będzie mogło być włączone/wyłączone odpowiednim parametrem konfiguracyjnym w KRS WP CZD.</p> <p>2a. W przypadku, gdy dane wpisu nie zostaną zakwalifikowane do przekazania do BRIS przypadek użycia nie jest kontynuowany.</p> <p>3a. Kod subskrypcji może przyjąć wartości „ADD” lub „REMOVE” w zależności od zmian w danych zapisywanych w podmiocie rejestrowym KRS. Kod ten dotyczy spółki macierzystej.</p>



Projekt:	Business Registers Interconnection System (BRIS)	Wersja:	1.2
Dokument:	Projekt wymiany danych pomiędzy centralną platformą integracyjną BRIS ECP, a systemem informatycznym KRS	Data:	22.08.2016 r.
ID:			

Przypadek użycia	UCBRIS-10 Przygotuj żądanie subskrypcji
Warunki końcowe	Przygotowane są dane do wywołania usługi z rejestru KRS przekazującej informację o żądaniu subskrypcji w celu wykorzystania przez ECP BRIS.
Notatki	<p>Kwalifikowanie wpisu do przekazania do BRIS.</p> <p>Po dokonaniu wpisu w KRS dane podmiotu mają być przesyłane do BRIS w przypadkach:</p> <ul style="list-style-type: none"> • Wpisu wskazującego na wystąpienie zdarzenia powodującego żądanie subskrypcji spółki macierzystej tzn. subskrypcja będzie dokonywana niezwłocznie po wpisaniu (/uprawnieniu wykreślenia) oddziału zagranicznego spółki do rejestru wraz z danymi dotyczącymi rejestracji spółki oraz po ich zmianie. <p>Żądanie subskrypcji spółki macierzystej dotyczy podmiotów zarejestrowanych w KRS dla poniższych form prawnych:</p> <ul style="list-style-type: none"> • Oddział przedsiębiorcy zagranicznego (13), • Główny oddział zagranicznego zakładu ubezpieczeń (14), • Główny oddział zagranicznego zakładu reasekuracji (56). <p>Podmiot, którego oddziałem jest podmiot rejestrowy został zarejestrowany w rejestrze kraju UE(EOG).</p> <p>Przed zainicjowaniem wymiany danych pomiędzy KRS i BRIS przewidywane jest wykonanie procedury uzupełniania danych w rejestrze KRS (rejestr, numer w rejestrze organ prowadzący rejestr przedsiębiorcy zagranicznego, forma prawna PZ) dotyczących istniejących podmiotów rejestrowych będących oddziałami przedsiębiorstw zagranicznych. Dla tych podmiotów będą wysłane do BRIS żądania subskrypcji ich spółek macierzystych (nadrzędnych).</p>



Projekt:	Business Registers Interconnection System (BRIS)	Wersja:	1.2
Dokument:	Projekt wymiany danych pomiędzy centralną platformą integracyjną BRIS ECP, a systemem informatycznym KRS	Data:	22.08.2016 r.
ID:			

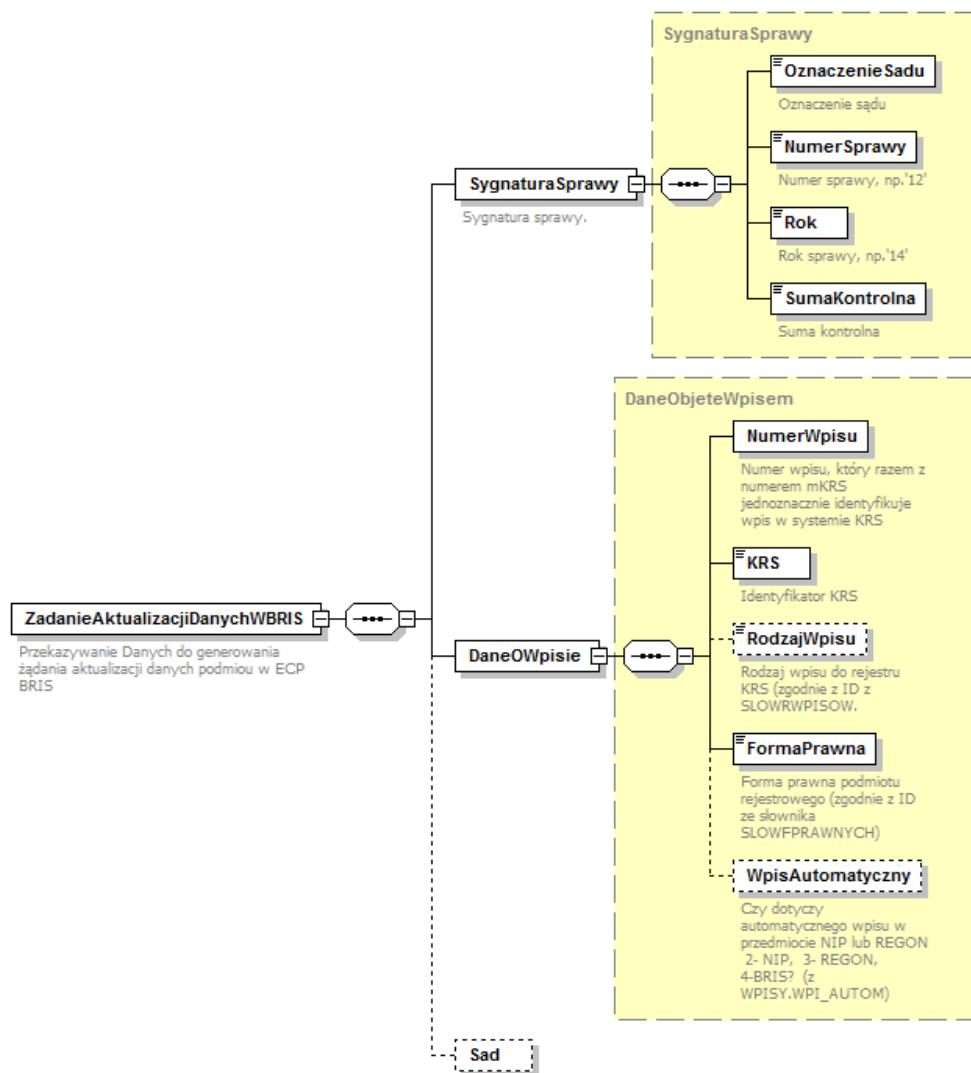
Warunki kwalifikowania wpisu do przekazania żądania subskrypcji do BRIS :

Tabela	Warunki wyboru danych dla wpisu	Dane i warunki na żądanie subskrypcji.
ODDZIALYPRZEDZAGR – oddziały przedsiębiorcy zagranicznego	OPZ_NUMER OPZ_REJESTR_ID=1 OPZ_WPIS_WPROW	OPZ_WPIS_WPROW=1 (tylko dla ADD) OPZ_POPRZEDNIA_ID: – rejestr w SLOWSREJESTROW uwzględniany w wymianie z BRIS,
POPRZEDNIEREJ – dane o rejestrze spółki macierzystej podmiotu rejestrowego (oddziału)	PRE_POPRZEDNIA_ID	organ, rejestr, nr w rejestrze. PRE_SREJESTR_ID
SLOWSREJESTROW – słownik poprzednich rej.	SSR_SREJESTR_ID	SSR_BRIS_ID is not null SSR_KRAJ_ID uwzględniany w wymianie z BRIS
SLOWKRAJOW – słownik krajów		SKR_BRIS_KOD is not null AND SKR_BRIS_KOD <> 'PL'
WSPOL – (WSP_WPIS_WPROW=1, WSP_REJESTR_ID=1) Podstawowe dane podmiotów rejestrowych	WSP_NUMER WSP_REJESTR_ID=1 POW_WPIS_WPROW	
POZYCJEREJESTRU -Pozycje rejestrów KRS i RDN	PRJ_NUMER PRJ_REJESTR_ID=1	Formy prawne oddz. PZ: PRJ_FPRAWNA_ID IN(13, 14, 56)
SLOWFPRAWNYCH -słownik form prawnych		
WPISY – Informacje o wpisach do/wykreśleniach z rejestru		Dla REMOVE : WPL_RWPISU_ID IN(12,13) AND



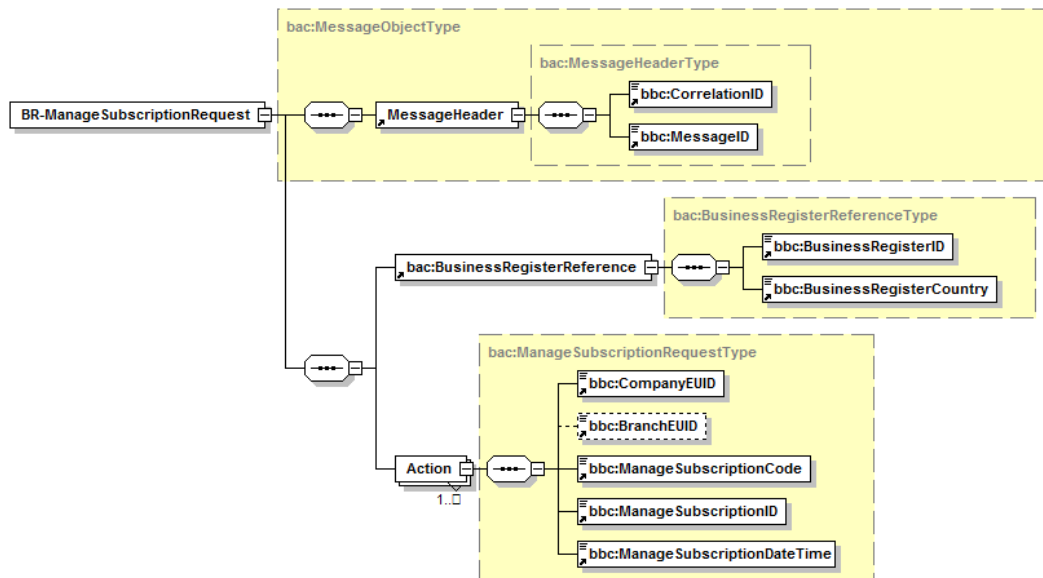
Projekt:	Business Registers Interconnection System (BRIS)	Wersja:	1.2
Dokument:	Projekt wymiany danych pomiędzy centralną platformą integracyjną BRIS ECP, a systemem informatycznym KRS	Data:	22.08.2016 r.
ID:			

Przypadek użycia	UCBRIS-10 Przygotuj żądanie subskrypcji		
			WPL_UPRAWOMOC = '1' AND WPL_DATA_UPRAW IS NOT NULL



Projekt:	Business Registers Interconnection System (BRIS)	Wersja:	1.2
Dokument:	Projekt wymiany danych pomiędzy centralną platformą integracyjną BRIS ECP, a systemem informatycznym KRS	Data:	22.08.2016 r.
ID:			

Rysunek 3.13 Struktura komunikatu przesyłanego z modułu KRS WP CZD (centrala), poprzez IBM MQ WebSphere, do węzła szyny FUSE ESB.



Rysunek 3.14 Struktura komunikatu BR-ManageSubscriptionRequest

Lista subskrypcji - Lista mapowań spółek macierzystych (nadrzędnych) i rejestrów przedsiębiorstw, gdzie ta firma ma zarejestrowane oddziały. "Subskrypcja" oznacza, że rejestr, w którym oddział jest zarejestrowany "zgadza się" na otrzymywane powiadomienia związanych ze spółką nadrzędną tego oddziału (stąd konieczność przechowywania na platformie EUID spółek macierzystych).

Member States/Business Registers will have to decide in advance which level of subscription details they are going to provide when subscribing to the Subscription List.

*The level of detail can either be Business Register level or Branch level. The level of subscription details is **determined once** and Business Registers that have chosen one level of detail, for example Branch level, will always have to provide the BranchEUID when they send a **manage subscription** request otherwise their message will be rejected. The same applies if they have chosen the other level, i.e. Business Register only; if their message contains Branch data, it will be rejected.*

Państwa Członkowskie/(Rejestry Przedsiębiorców) będą musiały wcześniej zdecydować, jakie szczegóły subskrypcji będą stosowane podczas subskrybowania listy subskrypcji.



Projekt:	Business Registers Interconnection System (BRIS)	Wersja:	1.2
Dokument:	Projekt wymiany danych pomiędzy centralną platformą integracyjną BRIS ECP, a systemem informatycznym KRS	Data:	22.08.2016 r.
ID:			

Poziom szczegółowości może być poziom Rejestru Przedsiębiorców lub oddziału. Poziom szczegółów subskrypcji jest określany raz. Dla rejestrów przedsiębiorstw, które wybrały jeden poziom szczegółowości, na przykład Branch level, zawsze będzie zapewnione, że podają BranchEUID, gdy wysyłają żądanie subskrypcji spółek nadrzędnych - inaczej ich wiadomości będą odrzucane. To samo będzie w sytuacji, jeśli wybrali drugi poziom, czyli poziom Rejestru Przedsiębiorców. Jeśli wiadomość będzie zawierała dane oddziału, to zostanie odrzucona.

Sprawdzanie wpisu do KRS i kwalifikowanie danych do wysłania żądania do BRIS może być prowadzone w kolejności opisanej niżej:

(Znamy: numer KRS, nr wpisu; REJESTR_ID=1)

1). Jeśli forma prawna podmiotu nie jest podana, to znając nr KRS - odczytujemy kod formy prawnej PRJ_FPRAWNAID z tablicy POZYCJEREJESTRU przy PRJ_REJESTR_ID=1.

2). Jeśli forma prawna jest IN(13, 14, 56) to:

Sprawdzamy w tablicy WPISY, czy rodzaj wpisu jest wykreśleniem (dla: NUMER=nr KRS, REJESTR_ID=1, WPI_NR_WPISU=numer wpisu) lub czy wpis jest pierwszym wpisem dla podmiotu rejestrowego tzn. czy powstał nowy podmiot:

- Jeśli WPI_RWPISU_ID IN(12,13) AND WPI_UPRAWOMOC = '1' AND WPI_DATA_UPRAWIS NOT NULL - tzn. uprawomocnione wykreślenie to kod subskrypcji = **REMOVE**,
- Jeśli WPI_NR_WPISU = 1 - tzn. nowy podmiot w rejestrze (pierwszy wpis), to kod subskrypcji = **ADD**.

3). Jeśli kod subskrypcji jest **ADD** lub **REMOVE**, to sprawdzamy czy dane o spółce macierzystej kwalifikują zapis do wymiany z BRIS:

- Z tablicy ODDZIALYPRZEDZAGR dla znanych:
 - OPZ_NUMER=KRS, OPZ_REJESTR_ID=1, OPZ_WPIS_WPROW = nr wpisu -> znajdujemy OPZ_POPRZEDNIA_ID - jeśli kod subskrypcji jest **ADD** tzn. przy wpisie rejestrującym podmiot (być może będzie też używane w przyszłości przy wpisach zmieniających niektóre dane podmiotu);
 - OPZ_NUMER=KRS, OPZ_REJESTR_ID=1, OPZ_WPIS_WYKR = nr wpisu -> znajdujemy OPZ_POPRZEDNIA_ID - jeśli kod subskrypcji jest **REMOVE** tzn. przy wpisie określającym uprawomocnienie wykreślenia;
- Na podstawie tej danej odczytujemy w tablicy POPRZEDNIEREJ -> PRE_REJESTR_ID;
- Dalej z tablicy SLOWSREJESTROW -> SSR_BRIS_ID oraz SSR_KRAJ_ID.

4) Jeśli SLOWSREJESTROW SSR_BRIS_ID is not null,
a w SLOWKRAJOW SKR_RRIS_KOD is not null AND SKR_BRIS_KOD<>'PL'
to **wpis kwalifikuje się** do żądania subskrypcji.



Projekt:	Business Registers Interconnection System (BRIS)	Wersja:	1.2
Dokument:	Projekt wymiany danych pomiędzy centralną platformą integracyjną BRIS ECP, a systemem informatycznym KRS	Data:	22.08.2016 r.
ID:			

(Żeby ten algorytm działał poprawnie to przekazywanie z aplikacji wpisowej wartości 'nr wpisu' w przypadku wykreślenia bądź uprawomocnienia wykreślenia wymaga dostosowania się do istniejącego sposobu obsługi takich wpisów.)

Ten algorytm dotyczy analizy i kwalifikowania bieżących wpisów do KRS. Kwalifikowanie wstępne dla istniejących podmiotów na podstawie zapisów zastanych - będzie bardziej rozbudowane.



Projekt:	Business Registers Interconnection System (BRIS)	Wersja:	1.2
Dokument:	Projekt wymiany danych pomiędzy centralną platformą integracyjną BRIS ECP, a systemem informatycznym KRS	Data:	22.08.2016 r.
ID:			

Pola poprzedzające	NAZWA POLA	Format pola	Źródło danych w SI KRS	Opis danych (ang./pol.)
MessageHeader	CorrelationID	string	APP	Unikalny identyfikator korelujący komunikaty żądania i odpowiedzi przy asynchronicznej wymianie danych. Dla komunikatów żądań wartość CorrelationID jest generowana przy wysłaniu komunikatu.
	MessageId	string	APP	<i>Reference used to identify individual message. The MessageID is always set by the message sender and should be unique in the context of the sender (eg. in the context of a specific Business.</i> Odnośnik używany do identyfikowania poszczególnych wiadomości. Zawsze jest ustawiany przez nadawcę komunikatu MessageID i powinien być unikalny w kontekście nadawcy (np. w kontekście konkretnego Rejestru).
Wskaźnik do rejestru przedsiębiorców				
BusinessRegisterReference	BusinessRegisterID	Code*	ODDZIALYPRZE-DZAGR.OPZ_POPRZEDNIA_ID OPZ_POPRZEDNIA_ID: - rejestr w SLOWSREJESTROW uwzględniany w wymianie z BRIS, - nr w rejestrze - organ	<i>Element making it possible to identify the domestic register of origin of the company.</i>
	BusinessRegisterCountry	code See Country code list in Annex A.	SLOWSREJESTROW.SSR_KRAJ_ID SSR_KRAJ_ID - uwzględniany w wymianie z BRIS i nie 'PL'	<i>Country of the register where the company is registered.</i> Kraj rejestru.



Projekt:	Business Registers Interconnection System (BRIS)	Wersja:	1.2
Dokument:	Projekt wymiany danych pomiędzy centralną platformą integracyjną BRIS ECP, a systemem informatycznym KRS	Data:	22.08.2016 r.
ID:			

Pola poprzedzające	NAZWA POLA	Format pola	Źródło danych w SI KRS	Opis danych (ang./pol.)
Kontekst podejmowanych działań				
Action	CompanyEUID	string	Kraj, rejestr, nr w rejestrze – format zgodny z opisem w: „BRIS_EUID_format_per_MS.xlsx”	Niepowtarzalny identyfikator przedsiębiorstwa
	BranchEUID	String	Kraj, rejestr, nr w rejestrze – format zgodny z opisem w: „BRIS_EUID_format_per_MS.xlsx”	Niepowtarzalny identyfikator oddziału (opcjonalny w XSD– u nas powinien być używany.
	ManageSubscriptionCode	Code	Dla REMOVE : W tabeli WPISY: <i>WPI_RWPISU_ID IN(12,13) AND WPI_UPRAWOMOC = '1' AND WPI_DATA_UPRAW IS NOT NULL</i> Dla ADD : w tabeli ODDZIALYPRZEDZAGR: OPZ_WPIS_WPROW=1 (i ew. dla pozostałych wpisów zmianowych, gdy nie jest REMOVE)	Kod czynności subskrypcji: ADD / REMOVE



Projekt:	Business Registers Interconnection System (BRIS)	Wersja:	1.2
Dokument:	Projekt wymiany danych pomiędzy centralną platformą integracyjną BRIS ECP, a systemem informatycznym KRS	Data:	22.08.2016 r.
ID:			

Pola poprzedzające	NAZWA POLA	Format pola	Źródło danych w SI KRS	Opis danych (ang./pol.)
	ManageSubscriptionID	string	Może być użyte przy wprowadzaniu subskrypcji w fazie wprowadzania danych stanu początkowego.	Identyfikator używany do korelacji określonych aktualizacji subskrypcji pomiędzy komunikatami żądań i odpowiedzi. <i>Identifier used as correlation ID of a specific subscription update within a request and response message.</i>
	ManageSubscriptionTime	dateTime		Data i czas wysłania żądania subskrypcji

Tabela 3.7: Opis pól komunikatu żądania subskrypcji spółek macierzystych (nadrzędnych): BR-ManageSubscriptionRequest



Projekt:	Business Registers Interconnection System (BRIS)	Wersja:	1.2
Dokument:	Projekt wymiany danych pomiędzy centralną platformą integracyjną BRIS ECP, a systemem informatycznym KRS	Data:	22.08.2016 r.
ID:			

3.3.2. UCBRIS-11 Przekaż do BRIS żądanie subskrypcji spółek nadrzędnych

Przypadek użycia	UCBRIS-11 Przekaż żądanie subskrypcji
Aktorzy	System szyny FUSE ESB , moduł GATEWAY BRIS na serwerze aplikacyjnym Wildfly w DIRS.
Krótki opis	Po dokonaniu wpisu w rejestrze KRS i procesie kwalifikacji wpisu do przekazania do BRIS; w przypadku zakwalifikowania wpisu do przekazania do BRIS, system przygotowuje dane żądania subskrypcji. Będą one zapisane w centrum ECP i wykorzystane przy wysyłaniu informacji o wszczęciu i zakończeniu wszelkich postępowań likwidacyjnych lub upadłościowych oraz o wykreśleniu spółki z rejestru.
Warunki wstępne	Moduł wysyłki komunikatów wyjściowych FUSE ESB odebrał dokument XML z danymi żądania subskrypcji, przekazany przez moduł przetwarzania komunikatów wyjściowych szyny FUSE ESB.
Główny przepływ zdarzeń	<ol style="list-style-type: none"> System FUSE ESP poprzez moduł wysyłki komunikatów wyjściowych wysyła przygotowany komunikat do Gateway BRIS. Moduł GATEWAY - zapewniający połączenie SI KRS z ECP oraz bezpieczną komunikację przy użyciu systemów podpisu cyfrowego i szyfrowania – wysyła komunikat do Gateway ECP BRIS. Nie będzie tu implementowana logika biznesowa, a szczegóły transportowanej wiadomości będą ukryte. System FUSE ESB aktualizuje zapis stanu informacji o przesłaniu żądania subskrypcji, w tablicy: KRS-BRIS.BRIS_KOMUNIKATY.
Alternatywne przepływy zdarzeń	



Projekt:	Business Registers Interconnection System (BRIS)	Wersja:	1.2
Dokument:	Projekt wymiany danych pomiędzy centralną platformą integracyjną BRIS ECP, a systemem informatycznym KRS	Data:	22.08.2016 r.
ID:			

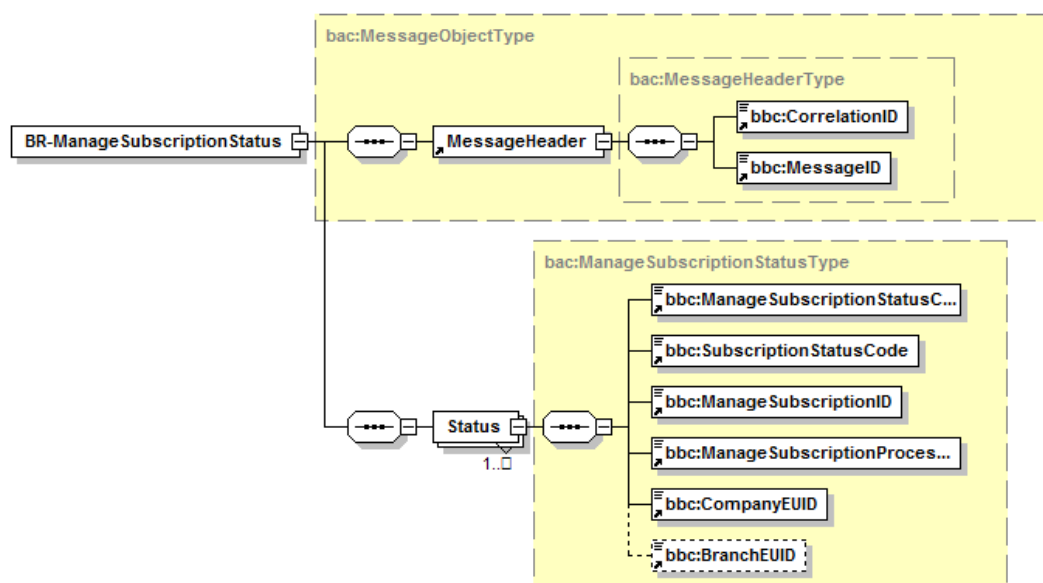
Przypadek użycia	UCBRIS-11 Przekaż żądanie subskrypcji
Warunki końcowe	Wywołana jest usługa przekazująca dane żądania subskrypcji w celu wykorzystania w rejestrach systemu BRIS.
Notatki	

3.3.3. UCBRIS-12 Potwierdzenie odebranie żądania subskrypcji

Przypadek użycia	UCBRIS-12 Potwierdź odebranie żądania subskrypcji
Aktorzy	System szyny FUSE ESB , moduł GATEWAY BRIS na serwerze aplikacyjnym Wildfly w DIRS.
Krótki opis	Moduł GATEWAY BRIS przekazuje do SI KRS odpowiedź z Gateway ECP BRIS. Jest ona zapisywana w logach, w CBD KRS.
Warunki wstępne	- Po wysłaniu żądania subskrypcji do ECP BRIS system SI KRS oczekuje od systemu BRIS potwierdzenia otrzymania żądania - poprzez GATEWAY BRIS , w trybie asynchronicznym. - Moduł GATEWAY BRIS otrzymał informację z Gateway ECP BRIS.
Główny przepływ zdarzeń	<ol style="list-style-type: none"> Moduł GATEWAY - zapewniający połączenie SI KRS z ECP oraz bezpieczną komunikację przy użyciu systemów podpisu cyfrowego i szyfrowania – zwraca potwierdzenie przyjęcia przez ECP żądania subskrypcji (dokument XML w strukturze <i>BR-ManageSubscriptionStatus</i>). System FUSE ESP, poprzez moduł odbioru komunikatów wejściowych, zapisuje informację potwierdzającą przyjęcie komunikatu przez BRIS i aktualizuje stan powiadomienia w tabeli: KRSBRIS.BRIS_KOMUNIKATY.
Alternatywne przepływy zdarzeń	1a. W przypadku, wystąpienia błędu dokument wyjściowy jest przysyłany formacie <i>BR-BusinessError</i> .

Projekt:	Business Registers Interconnection System (BRIS)	Wersja:	1.2
Dokument:	Projekt wymiany danych pomiędzy centralną platformą integracyjną BRIS ECP, a systemem informatycznym KRS	Data:	22.08.2016 r.
ID:			

Przypadek użycia	UCBRIS-12 Potwierdź odebranie żądania subskrypcji
Warunki końcowe	Zakończona została obsługa żądania subskrypcji, wysłanego z rejestru KRS do centralnej platformy integracyjnej ECP.
Notatki	

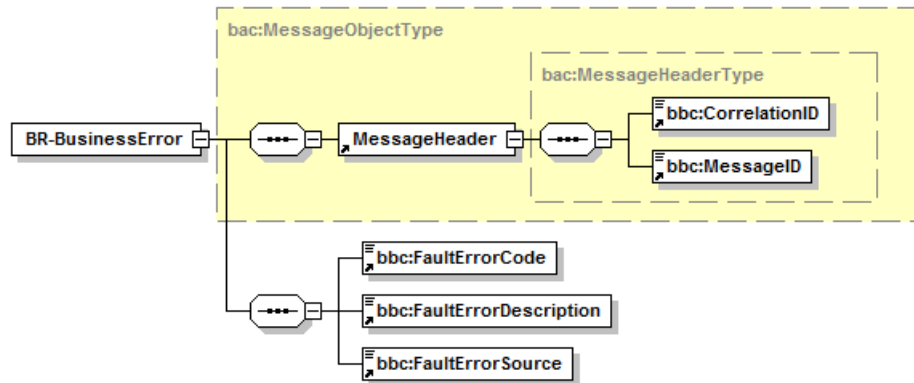


Rysunek 3.15 Struktura komunikatu BR-ManageSubscriptionStatus

W przypadku wystąpienia błędu daną wyjściową jest komunikat BR-BusinessError.



Projekt:	Business Registers Interconnection System (BRIS)	Wersja:	1.2
Dokument:	Projekt wymiany danych pomiędzy centralną platformą integracyjną BRIS ECP, a systemem informatycznym KRS	Data:	22.08.2016 r.
ID:			



Rysunek 3.16 Struktura komunikatu określającego błąd biznesowy (BR-BusinessError) tworzonego w systemie BRIS.

ManageSubscriptionStatus Code List:

Code	Description
PROCESSED	The update in the subscription list has been successfully performed.
IGNORED	The update has not been perform because the request was out-dated.



Projekt:	Business Registers Interconnection System (BRIS)	Wersja:	1.2
Dokument:	Projekt wymiany danych pomiędzy centralną platformą integracyjną BRIS ECP, a systemem informatycznym KRS	Data:	22.08.2016 r.
ID:			

Pola poprzedzające	NAZWA POLA	Format pola	Źródło danych w SI KRS	Opis danych (ang./pol.)
MessageHeader	CorrelationID	string	APP	Unikalny identyfikator korelujący komunikaty żądania i odpowiedzi przy asynchronicznej wymianie danych. Dla komunikatów żądań wartość CorrelationID jest generowana przy wysłaniu komunikatu.
	MessageId	string	APP	<i>Reference used to identify individual message. The MessageID is always set by the message sender and should be unique in the context of the sender (eg. in the context of a specific Business.</i> Odnośnik używany do identyfikowania poszczególnych wiadomości. Zawsze jest ustawiany przez nadawcę komunikatu MessageID i powinien być unikalny w kontekście nadawcy (np. w kontekście konkretnego Rejestru).
Kontekst podejmowanych działań				
Status	ManageSubscriptionStatusCode	code		PROCESSED – Pomyślnie przeprowadzono aktualizację na liście subskrypcji. IGNORED - Aktualizacja nie została wykonana, ponieważ żądanie miało błędne dane.
	SubscriptionStatusCode	code		SUBSCRIBED / NOT_SUBSCRIBED Kod wskazujący stan rzeczywisty subskrypcji rejestru (/oddziału) dla spółki nadrzędnej, określonej na liście subskrypcji.
	ManageSubscriptionID	string		Identyfikator subskrypcji z żądania subskrypcji



Projekt:	Business Registers Interconnection System (BRIS)	Wersja:	1.2
Dokument:	Projekt wymiany danych pomiędzy centralną platformą integracyjną BRIS ECP, a systemem informatycznym KRS	Data:	22.08.2016 r.
ID:			

Pola poprzedzające	NAZWA POLA	Format pola	Źródło danych w SI KRS	Opis danych (ang./pol.)
	ManageSubscriptionProcessingDateTime	dateTime		Data i godzina, kiedy przeprowadzono aktualizację na liście subskrypcji. Podany czas musi zawierać strefę czasową na czas UTC. Jest to zadeklarowane przez dodanie "Z" za oznaczeniem czasu. Na przykład, 09:30:10Z. <i>UTC time - Coordinated Universal Time</i> <i>Polska znajduje się w strefach czasowych:</i> <ul style="list-style-type: none"> • <i>UTC+01:00 (czas środkowoeuropejski (CET), w okresie zimowym) oraz</i> • <i>UTC+02:00 (czas środkowoeuropejski letni (CEST), w okresie letnim).</i> <i>Różnią się one odpowiednio o 1 i 2 godziny od uniwersalnego czasu skoordynowanego.</i>
	CompanyEUID	string		Niepowtarzalny identyfikator przedsiębiorstwa
	BranchEUID	string		Niepowtarzalny identyfikator oddziału (opcjonalny)

Tabela 3.8: Opis pól komunikatu potwierdzenia żądania subskrypcji spółek nadrzędnych (BR-ManageSubscriptionStatus)



Projekt:	Business Registers Interconnection System (BRIS)	Wersja:	1.2
Dokument:	Projekt wymiany danych pomiędzy centralną platformą integracyjną BRIS ECP, a systemem informatycznym KRS	Data:	22.08.2016 r.
ID:			

3.4. Modyfikacja bazy danych CBD KRS

3.4.1. BRIS_KOMUNIKATY

Nowa tablica z informacjami o komunikatach SI KRS wymienianych z systemem BRIS

3.4.1.1. Struktura tablicy

Nr kol.	Nazwa kolumny	Typ kolumny		Not null	PK	FK
1	BRI_PRZEKAZ_ID	INTEGER		+	+	
2	BRI_NUMER	CHAR(30)		+		+
3	BRI_REJESTR_ID	SMALLINT		+		+
4	BRI_FORMA_PRAWNA	SMALLINT				
5	BRI_NR_WPISU	INTEGER				+
6	BRI_NADAWCA	SMALLINT		+		
7	BRI_ODBIORCA	SMALLINT		+		
8	BRI_MESSAGEID_IN	VARCHAR(250)				
9	BRI_MESSAGEID_OUT	VARCHAR(250)				
10	BRI_CORRELATIONID	VARCHAR(250)		+		
11	BRI_TYPZADANIA	VARCHAR(80)		+		
12	BRI_TYPODPowiedzi	VARCHAR(80)				
13	BRI_XMLTRESC_IN	VARCHAR(20000)				
14	BRI_XMLTRESC_OUT	VARCHAR(20000)				
15	BRI_STAN_IN	SMALLINT		+		
16	BRI_STAN_OUT	SMALLINT				
17	BRI_DATAWPISU	TIMESTAMP		+		
18	BRI_DATAMOD	TIMESTAMP				

3.4.1.2. Opis argumentów

Nr kol.	Nazwa kolumny	Opis



Projekt:	Business Registers Interconnection System (BRIS)	Wersja:	1.2
Dokument:	Projekt wymiany danych pomiędzy centralną platformą integracyjną BRIS ECP, a systemem informatycznym KRS	Data:	22.08.2016 r.
ID:			

1	BRI_PRZEKAZ_ID	Identyfikator wymienianej informacji (komunikatów)
2	BRI_NUMER	Numer w rejestrze (np. nr KRS), w którym jest wpisany podmiot
3	BRI_REJESTR_ID	Rejestr, którego dotyczy informacja o podmiocie (zgodnie ze słownikiem)
4	BRI_FORMA_PRAWNA	Forma prawna podmiotu, którego dotyczy informacja (zgodnie ze słownikiem)
5	BRI_NR_WPISU	Numer kolejny wpisu w ramach pozycji rejestru. Dla wpisu towarzyszącego utworzeniu nowej pozycji rejestru = 1, każdy następny= poprzedni+1
6	BRI_NADAWCA	Który system jest nadawcą informacji (żądania, zawiadomienia): 1 – KRS, 2 – BRIS
7	BRI_ODBIORCA	Który system jest odbiorcą informacji (i nadawcą odpowiedzi, potwierdzenia): 1 – KRS, 2 – BRIS
8	BRI_MESSAGEID_IN	Odnośnik używany do identyfikowania poszczególnych wiadomości żądania /zawiadomienia. Zawsze jest ustawiany przez nadawcę komunikatu MessageID i powinien być unikalny w kontekście nadawcy (np. w kontekście konkretnego Rejestru) [ODP] Możemy zapisywać wartości MessageID przysyłane z BRIS, a nasze, wysyłane do BRIS, będą tożsame z BRI_CORRELATIONID – ale tylko przy wysyłaniu żądania , a nie odpowiedzi .
9	BRI_MESSAGEID_OUT	Odnośnik używany do identyfikowania poszczególnych wiadomości odpowiedzi/potwierdzenia. Zawsze jest ustawiany przez nadawcę komunikatu MessageID i powinien być unikalny w kontekście nadawcy (np. w kontekście konkretnego Rejestru)
10	BRI_CORRELATIONID	Unikalny identyfikator korelujący komunikaty żądania i odpowiedzi przy asynchronicznej wymianie danych. Dla komunikatów żądań wartość CorrelationID jest generowana przy wysłaniu komunikatu.
11	BRI_TYPZADANIA	Typ komunikatu żądania/zawiadomienia (input): BR-UpdateLEDRequest ...



Projekt:	Business Registers Interconnection System (BRIS)	Wersja:	1.2
Dokument:	Projekt wymiany danych pomiędzy centralną platformą integracyjną BRIS ECP, a systemem informatycznym KRS	Data:	22.08.2016 r.
ID:			

12	BRI_TYPODPOWIEDZI	Typ komunikatu odpowiedzi/potwierdzenia (output): BR-UpdateLEDStatus BR-BusinessError ...
13	BRI_XMLTRESC_IN	Treść komunikatu XML żądania/zawiadomienia Wypełnianie danych powinno być w module bezpośrednio sąsiadującym z Gateway.
14	BRI_XMLTRESC_OUT	Treść komunikatu XML odpowiedzi/potwierdzenia
15	BRI_STAN_IN	Stan komunikatu żądania/zawiadomienia
16	BRI_STAN_OUT	Stan komunikatu odpowiedzi/potwierdzenia
17	BRI_DATAWPISU	Data i czas wpisu rekordu
18	BRI_DATAMOD	Data i czas ostatniej modyfikacji rekordu

3.4.1.3. Opis relacji

Nazwa relacji	Nr kol.	Kolumna relacji	Tablica nadrzędna	Kolumna w tabl. Nad.

Stan:

- 1 - zapis, przyjęty i zalogowany
- 2 – do wysłania, utworzony, przeznaczony do wysłania
- 3 - wysłany, wysłany i zalogowany
- 4 – brak podstaw do kontynuacji, koniec transmisji (tylko zmiana stanu)
- 5 – błąd
- 6 - błąd w kontynuacji

3.5. Modyfikacja części centralnej podsystemu WP KRS

Zakres prac do wykonania:

- a) Modyfikacja modułów
 - KRS WP CZD, moduł do obsługi wpisów, który na podstawie parametru będzie mógł wysyłać komunikaty na kolejkę wyjściową BRIS
- b) Modyfikacja programów:
 - KRSPRGW,



Projekt:	Business Registers Interconnection System (BRIS)	Wersja:	1.2
Dokument:	Projekt wymiany danych pomiędzy centralną platformą integracyjną BRIS ECP, a systemem informatycznym KRS	Data:	22.08.2016 r.
ID:			

- KRSPRGZ,
 - KRSPRGP,
 - KRSPRGU.
- c) rozszerzenie słowników błędów i niezgodności
d) wygenerowanie pakietów instalacyjnych KRS WP.

3.6. Aplikacja BRIS APP na serwerze szyny wewnętrznej

Realizacja modułów programowych:

- moduł odbioru komunikatów wejściowych,
- moduł przetwarzania komunikatów wejściowych,
- moduł wysyłki komunikatów wejściowych,
- moduł przetwarzania komunikatów wyjściowych,
- moduł tworzenia wpisów w KRS (w dalszych zastosowaniach),
- moduł kontrolny komunikacji.